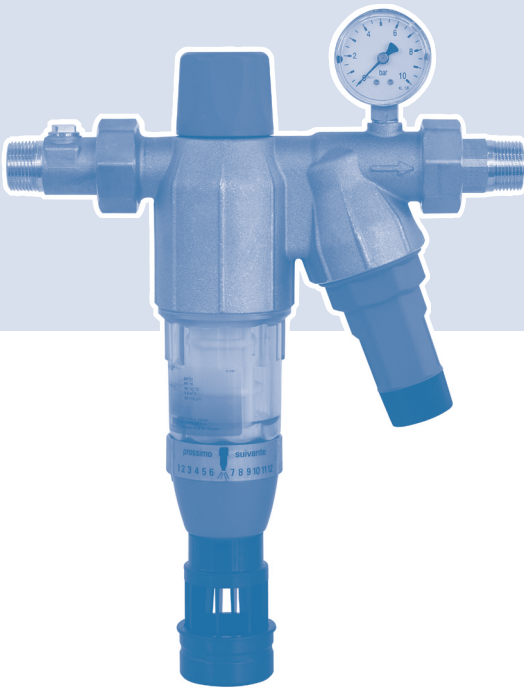


Einbau- und Bedienungsanleitung DE

Installation and operating instructions EN

Инструкция по монтажу и эксплуатации RU



## BWT Diago HWS-A

Hauswasserstation  
Domestic Water Station  
Станция очистки воды  
3/4" (DN 20)  
1" (DN 25)

**Wichtige Hinweise:** Um Fehler zu vermeiden, ist die Einbau- und Bedienungsanleitung stets griffbereit aufzubewahren, vor der Ausführung von Arbeiten am Gerät vollständig durchzulesen und zu beachten. Unsere Merkblätter und Druckschriften sollen nach bestem Wissen beraten, der Inhalt ist jedoch ohne Rechtsverbindlichkeit. Im Übrigen gelten unsere allgemeinen Geschäftsbedingungen.

**Important notice:** Always keep the fitting and operating instructions close at hand to avoid any mistakes and before carrying out any work on the device you should read the fitting and operating instructions carefully and follow them. While our data sheets and brochures should provide advice to the best of our knowledge, the content thereof is not legally binding. In addition to this, our general terms and conditions of trade apply.

Änderungen vorbehalten!  
Subject to alterations!

For You and Planet Blue.

 **BWT**  
BEST WATER TECHNOLOGY

Vielen Dank für das Vertrauen, das Sie uns durch den Kauf eines BWT Gerätes entgegengebracht haben.

Thank you very much for the confidence that you have shown in us by purchasing a BWT appliance.

Большое спасибо за доверие, которое Вы нам оказали, купив продукцию BWT.

**DE** Inhaltsverzeichnis Seite 3

**EN** Table of contents Page 9

**RU** Оглавление Страница 15

## Inhaltsverzeichnis

1. Lieferumfang .....	4
2. Verwendungszweck .....	4
3. Funktion.....	5
4. Einbauvorbedingungen .....	5
5. Einbau .....	5
6. Inbetriebnahme .....	5
7. Bedienung .....	6
8. Betreiberpflichten .....	6
9. Wartungsanleitung .....	6
10. Störungsbeseitigung .....	7
11. Gewährleistung .....	7
12. Normen und Rechtsvorschriften .....	7
13. Entsorgung.....	8
14. Technische Daten .....	8

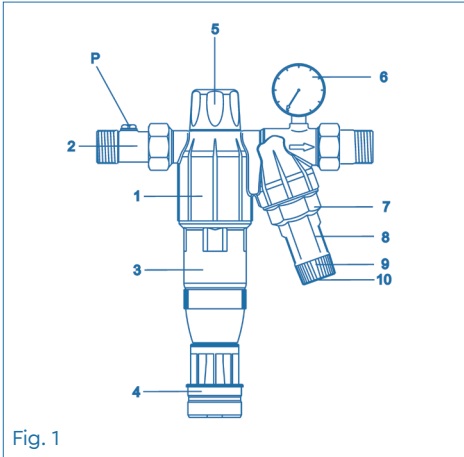


Fig. 1

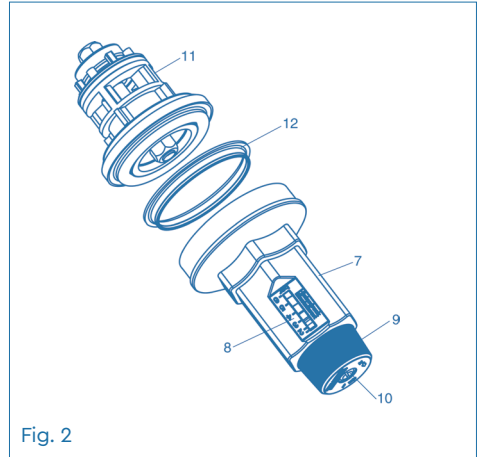


Fig. 2

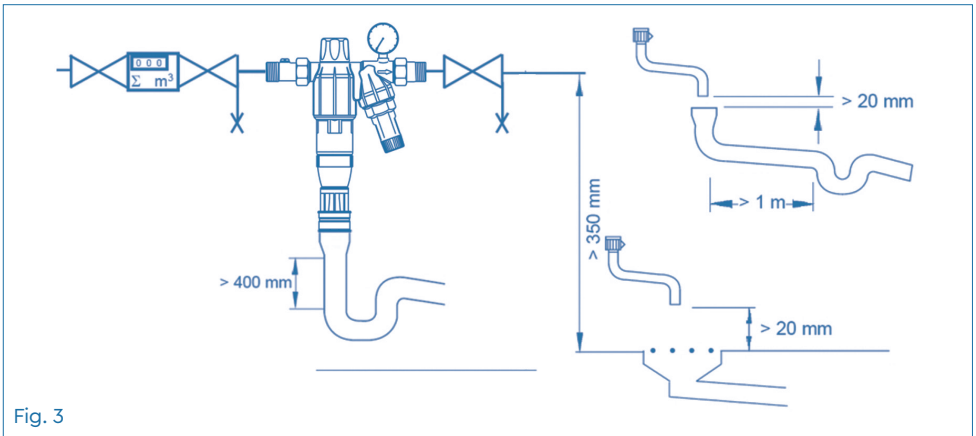


Fig. 3

## 1. Lieferumfang

### BWT DIAGO HWS-A mit:

- 1 Kopfteil aus Messing
- 2 Anschlussverschraubungen mit Rückflussverhinderer
- 3 Klarsichtzylinder mit Filterelement
- 4 HT- Anschluss für Spülwasser
- 5 Drehknopf für Rückspülelement
- 6 Hinterdruckmanometer
- 7 Federhaube
- 8 Anzeige für Hinterdruckeinstellwert
- 9 Drehknopf für Druckminderer
- 10 Feststellschraube

P Prüfschraube

## 2. Verwendungszweck

Die Hauswasserstation BWT DIAGO HWS-A ist eine Armaturenkombination, die in Reihenfolge (nach DIN EN 1988–200) Rückflussverhinderer, Rückspülfilter und Druckminderer enthält. Der Rückflussverhinderer verhindert, dass Wasser aus der Hauswasserinstallation in das Rohrnetz zurückgesaugt wird.

Der Filter ist zur Filtration von Trink- und Brauchwasser bestimmt. Er schützt die Wasserleitungen und die daran angeschlossenen wasserführenden Systemteile vor Funktionsstörungen und Korrosionsschäden durch Fremdpartikel wie Rostteilchen, Späne, Sand, Hanf etc.

Der Filter ist nicht bei chemikalienbehandeltem Kreislaufwasser, Prozesswasser und Kühlwasser für Durchlaufkühlungen einsetzbar. Bei Wässern mit groben Schmutzpartikeln ist ein Grobschmutzabscheider vorzuschalten. Für den Einsatz bei Brunnenwässern empfehlen wir den Einbau eines Wechselfilters. Der Druckminderer dient zur Druckreduzierung und Einstellung des gewünschten Hinterdrucks in der Hauswasserversorgungsanlage.

Für Öle, Fette, Lösungsmittel, Seifen und sonstige schmierende Medien ist der Filter nicht geeignet. Ebenso nicht zur Abscheidung wasserlöslicher Stoffe.

**Achtung: Die Einrichtung der Anlage muss entsprechend der Einbau- und Bedienungsanleitung lt. der AVB Wasser V, § 12.2. durch das Wasserversorgungsunternehmen oder eine in ein Installateurverzeichnis eines Wasserversorgungsunternehmens eingetragene Installationsfirma erfolgen.**

### 3. Funktion

Das Rohwasser strömt durch den Rohwasserreintritt in die Hauswasserstation. Der Rückflussverhinderer öffnet bei Wasserentnahme nur in Durchflussrichtung und ist in Ruhestellung oder Gegendruck dicht geschlossen.

Das Rohwasser strömt in den Filter ein und dort von innen nach außen durch das Filterelement zum Reinwasseraustritt. Dabei werden Fremdpartikel > 90 µm an der Innenseite des Filtergewebes zurückgehalten. Das Filterelement wird durch Rückspülen in regelmäßigen Abständen gereinigt. Bei der Rückspülung werden durch Drehen des Rückspülelements die am Filtergewebe haftenden Teilchen abgesaugt und ausgespült. Der Druckminderer hält den eingestellten Hinterdruck annähernd konstant, auch wenn der Vordruck schwankt. Ein gleichmäßiger und nicht zu hoher Druck schont Armaturen und Geräte der gesamten Hauswasserinstallation.

Hierzu lässt man das Wasser von unten nach oben durch das Filterbett fließen, wodurch das Filtermaterial gelockert wird und die Verunreinigungen ausgespült werden.

Das Spülwasser wird zum freien Auslauf in den Kanal geleitet.

Während eines Spülvorgangs kann durch einen integrierten Bypass ungefiltertes Rohwasser entnommen werden. Wenn dies nicht gewünscht wird, dann muss ein Absperrsatz in die Reinwasserleitung eingebaut werden.

## 4. Einbauvorbereitungen

Örtliche Installationsvorschriften, allgemeine Richtlinien, allgemeine Hygienebedingungen und technische Daten beachten. Ein Kanalanschluss (Abfluss) mind. DN 40 sollte vorhanden sein. Hauswasserstation in Kaltwasserleitungen vor den zu schützenden Objekten einbauen (siehe Fig. 3). Dabei grundsätzlich Absperrventile vorsehen. Das Absperrventil nach dem Druckminderer muss mit Entleerungsventil ausgestattet sein.

Achtung: Der Einbauort muss frostsicher sein und störende Einflüsse vermeiden (z.B. Lösungsmitteldämpfe, Heizöl, Waschlauge, Chemikalien aller Art, UV-Einstrahlung und Wärmequellen über 40 °C).

Die Verpackung dient als Transportschutz. Bei erheblichen Beschädigungen der Verpackung ist das Produkt nicht einzubauen.

Nach harten Stößen und Schlägen (z.B. mit ungeeignetem Werkzeug, Fall auf Steinboden etc.) muss das Kunststoff-Klarsichtteil auch ohne erkennbare Schäden erneuert werden (Berstgefahr). Achtung: Kunststoffteil öl- und fettfrei halten. Extreme Druckschläge durch nachgeschaltetes Magnetventil o.ä.) vermeiden. Nachgeschaltete druckempfindliche Geräte müssen mit Sicherheitsventilen abgesichert werden.

## 5. Einbau

Hauswasserstation in Fließrichtung in die waagrechte Kaltwasserleitung einbauen (siehe Fig. 3). Manometer (6) dichtend montieren. Spülwasseranschluss mit Schlauch zum Kanal führen bzw. Auffanggefäß (ca. 10 Liter) bereitstellen. Bitte beachten: Nach DIN EN 1717 muss der Spülwasserschlauch mit mindestens 20 mm Abstand zum höchstmöglichen Abwasserspiegel befestigt werden (freier Auslauf).

## 6. Inbetriebnahme

Hauswasserstation und Spülwasserleitung auf ordnungsgemäße Installation prüfen. Die Absperrventile dürfen noch nicht geöffnet sein. Klarsichtzylinder (3) auf richtigen Sitz prüfen und Drehknopf (5) im Uhrzeigersinn schließen. Absperrhähne vor und nach der Anlage öffnen, die Rohrleitung über den nächstgelegenen Wasserhahn nach der Anlage entlüften und das erste ablaufende Wasser ableiten.

Drehknopf (5) öffnen und nach Austritt von ca. 5 Litern wieder schließen. Hauswasserstation auf Dichtheit prüfen. Der Druckminderer ist werkseitig auf 4 bar Hinterdruck eingestellt. Zum Ändern des Hinterdrucks die Feststellschraube (10) lösen und den Drehknopf (9) verdrehen. Der Hinterdruck lässt sich durch Drehen am Einstellknopf verändern (Regelbereich 1,5–6 bar).  
Drehen im Uhrzeigersinn = höherer Hinterdruck.  
Drehen gegen den Uhrzeigersinn = geringerer Hinterdruck.

Druckminderer einbauen, dabei Fließrichtungspfeil am Gehäuse beachten! Die Anzeige für den Hinterdruckeinstellwert (8) ist ein Richtwert. Der Manometer (6) zeigt den Druck präzise an. Während der Einstellung muss ein Auslaufventil nach dem Druckminderer mehrfach kurz geöffnet und wieder geschlossen werden. Bei Wasserentnahme sinkt der Hinterdruck vorübergehend ab. Der Hinterdruck darf nicht mehr als 80 % des Ansprechdruckes des Warmwasser-Sicherheitsventils betragen (DIN EN 1988–200).

## 7. Bedienung

**Hinterdruck ändern siehe Inbetriebnahme. Eine Rückspülung sollte 1 x pro Monat durchgeführt werden, um ein Festsetzen der Fremdpartikel auf dem Filtergewebe zu vermeiden (bei starker Verschmutzung eventuell öfter). Vor dem Rückspülen ein Auffanggefäß unterstellen, wenn der Spülwasseranschluss nicht mit dem Kanalanschluss verbunden ist.**

### Rückspülen

Drehgriff (5) gegen den Uhrzeigersinn öffnen, bis deutlich hörbar Wasser austritt und wieder schließen. Filter auf Dichtheit prüfen. Im Verschluss-System des Filters ist eine Sicherung gegen gewaltsames Überdrehen eingebaut, um eine Beschädigung der Schließseinheit zu vermeiden.

**Kunststoffteile dürfen nur mit einem feuchten, weichen Tuch gereinigt werden. Keine Lösungsmittel oder Waschmittel sowie keine sauren Reiniger benutzen!**

## 8. Betreiberpflichten

Sie haben ein langlebiges und servicefreundliches Produkt gekauft. Jedoch benötigt jede technische Anlage regelmäßige Servicearbeiten, um die einwandfreie Funktion zu erhalten.

### Voraussetzung für Funktion und Gewährleistung ist die Rückspülung des Filters durch den Betreiber.

Nach DIN EN 806–5 muss der Filter regelmäßig, je nach Betriebsbedingungen, spätestens jedoch alle 6 Monate rückgespült werden.

### Überprüfung des Ausgangsdrucks bei Null-Durchfluss und bei hoher Wasserentnahme alle 2 Monate.

### Rückflussverhinderer prüfen (2 x jährlich nach DIN EN 806-5)

Eimer unterstellen. Absperrarmatur vor der HWS schließen und die Prüfschraube (P) herauserschrauben. Wenn jetzt nur eine kleine Menge Wasser austritt und kein Wasser ständig läuft, dann hat der Rückflussverhinderer ordnungsgemäß geschlossen. Prüfschraube wieder einschrauben.

### Eine weitere Voraussetzung für Funktion und Gewährleistung ist der Austausch der Verschleißteile in den vorgeschriebenen Wartungsintervallen.

#### Austausch der Verschleißteile:

- Dichtelemente alle 3 Jahre
- Filterelement alle 3 Jahre
- Druckminderereinsatz alle 6 Jahre
- Manometer alle 6 Jahre
- Rückflussverhinderer alle 6 Jahre
- Klarsichtzylinder alle 15 Jahre

Nach DIN EN 806–5 muss der Austausch der Verschleißteile durch Fachpersonal erfolgen (Installateur oder Werkskundendienst). Wir empfehlen einen Wartungsvertrag mit Ihrem Installateur oder dem Werkskundendienst abzuschließen.

## 9. Wartungsanleitung

Nach DIN EN 806–5 muss die Wartung durch Fachpersonal erfolgen (Installateur oder Werkskundendienst). Trinkwasser ist ein Lebensmittel. Hygienische Sorgfalt bei der Durchführung der Arbeiten sollte daher selbstverständlich sein.

Absperrhähne vor und nach dem Filter schließen und ggf. ein Auffanggefäß unterstellen. Filter druckentlasten. Drehknopf (5) gegen den Uhrzeigersinn öffnen. Klarsichtzylinder (3) von Hand abschrauben und senkrecht nach unten abziehen. Filterelement mit Abstreifer nach unten abziehen und entsorgen. Dichtungen austauschen. Alle Dichtungen vor dem Einbau leicht anfeuchten. Neues Filterelement einsetzen. Klarsichtzylinder in das Kopfteil einschrauben und von Hand festziehen.

Absperrhähne vor und nach der Anlage öffnen, die Rohrleitung über den nächstgelegenen Wasserhahn nach der Anlage entlüften und das erste ablaufende Wasser ableiten. Alle Verbindungen auf Dichtheit prüfen (Sichtprüfung). Rückspülung durchführen. Überprüfung des Ausgangsdrucks bei Null-Durchfluss und bei hoher Wasserentnahme. Absperrventile vor und nach der Hauswasserstation schließen und beide Seiten druckentlasten. Feststellschraube (10) lösen und Drehknopf (9) gegen den Uhrzeigersinn bis zum Anschlag drehen. Federhaube (7) mit einem Ringschlüssel abschrauben. Druckminderer-Einsatz (11) und Gleitring (12) herausziehen. O-Ringe des neuen Ventileinsatzes mit Silikonfett bestreichen und den Ventileinsatz in das Gehäuse einsetzen, dabei auf den richtigen Sitz der O-Ringe achten. Gleitring einsetzen, Federhaube und Feststellschraube einschrauben. Druckminderer einstellen, wie unter Inbetriebnahme beschrieben. Rückflussverhinde-

rer austauschen. Absperrhähne vor und nach der Anlage öffnen, die Rohrleitung über den nächstgelegenen Wasserhahn nach der Anlage entlüften und das erste ablaufende Wasser ableiten. Alle Verbindungen auf Dichtheit prüfen (Sichtprüfung).

**Qualifiziertes Personal:** Nur Fachpersonal darf das Produkt installieren, in Betrieb nehmen und Instand halten. Die Bedienung und der Gebrauch hat durch unterwiesene Personen zu erfolgen.

**Unterwiesene Person:** Wurde in einer Unterweisung und durch die Informationen aus dieser Anleitung über die ihr übertragenen Aufgaben und mögliche Gefahren bei unsachgemäßem Verhalten unterrichtet.

**Fachpersonal:** Ist aufgrund seiner fachlichen Ausbildung, Kenntnisse und Erfahrung sowie Kenntnis der einschlägigen Bestimmungen in der Lage das Produkt zu installieren, in Betrieb zu nehmen und Instand zu halten.

## 10. Störungsbeseitigung

Störung	Ursache	Beseitigung
Wasserdruck im Netz stark abgefallen; Wasserdruck fällt bei Entnahme stark ab (um mehr als 35 % des Ruhedruckes)	Filterelement verschmutzt	Rückspülung durchführen
Spülwasseraustritt lässt sich nicht schließen	Stromzufuhr ist unterbrochen. Spülprogramm fehlerhaft.	E-Anschluss überprüfen/herstellen. Inbetriebnahme neu vornehmen.
Wasserdruck steigt über den eingestellten Wert an	Setzen bzw., Verschleiß Filter-der Dichtelemente	Hinterdruck nachregulieren (siehe Inbetriebnahme). Falls der Druck weiter ansteigt, muss der Ventileinsatz ausgetauscht werden.

Wenn die Störung mit Hilfe dieser Hinweise nicht beseitigt werden kann, so muss unser Werkskundendienst angefordert werden.

## 11. Gewährleistung

Im Störfall während der Gewährleistungszeit wenden Sie sich bitte unter Nennung des Gerätetyps und der Produktionsnummer (siehe technische Daten bzw. Typenschild des Gerätes) an Ihren Vertragspartner, die Installationsfirma.

## 12. Normen und Rechtsvorschriften

Der Filter entspricht den Anforderungen der DIN EN 13443-1 Mechanisch wirkende Filter und Filterkombinationen in der Trinkwasserinstallation.

**Bei Installation und Betrieb des Filters müssen beachtet werden:**

- DIN EN 806-5, Technische Regeln für Trinkwasser-Installationen
- DIN EN 1988-200, Technische Regeln für Trinkwasser-Installationen
- Verordnung über die Qualität von Wasser für den menschlichen Gebrauch (Trinkwasserverordnung)
- Gesetz zur Ordnung des Wasserhaushalts (Wasserhaushaltsgesetz)
- Gesetz zur Förderung der Kreislaufwirtschaft und Sicherung der umweltverträglichen Beseitigung von Abfällen (Kreislaufwirtschafts- und Abfallgesetz)

- die einschlägigen Fachvorschriften für Einbau, Betrieb und Wartung

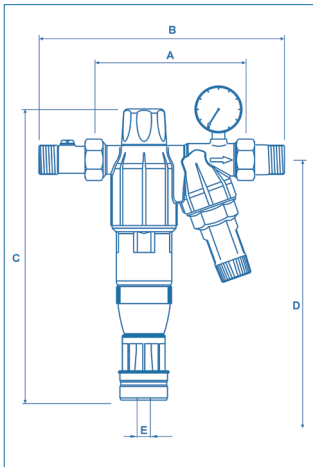
### 13. Entsorgung

Es gelten die nationalen Bestimmungen zur sachgemäßen Entsorgung.

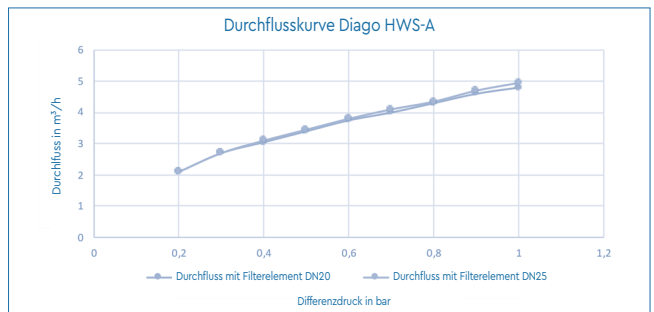
- Gehäuse und Verschraubungen aus Messing
- Federhaube, Ventileinsatz und Siebträger aus Kunststoff
- Filterelement aus Kunststoff
- Filtertasse aus Stoßfestem, glasklarem Kunststoff
- Dichtungen aus Elastomeren

### 14. Technische Daten

BWT DIAGO HWS-A			3/4"	1"
Anschlussnennweite		DN	20	25
Schlauchanschluss, Durchmesser	E	mm	14	
Durchflussleistung bei $\Delta p = 0,2$ bar		m <sup>3</sup> /h	3,0	3,5
Durchflussleistung bei $\Delta p = 0,5$ bar		m <sup>3</sup> /h	5,0	5,5
Durchflussleistung bei $\Delta p = 1$ bar		m <sup>3</sup> /h	7,0	7,5
Ausgangsdruck nach Druckminderer		bar	1,5 – 6	
Durchlassweite, untere / obere		µm	90/110	
Nenndruck (PN)		bar	16	
Betriebsdruck		bar	2 während der Rückspülung / 16	
Wassertemperatur		°C	5 – 30	
Umgebungstemperatur		°C	5 – 40	
Einbaulänge ohne Anschlussverschraubungen	A	mm	170	
Einbaulänge mit Anschlussverschraubungen	B	mm	273	
Gesamthöhe	C	mm	335	
Mindesteinbaumaß Rohrmittle bis Boden	D	mm	400	



Differenzdruck in bar	Durchfluss in m <sup>3</sup> /h mit Filterelement DN20	Durchfluss in m <sup>3</sup> /h mit Filterelement DN25
0,2	2,1	2,1
0,3	2,7	2,7
0,4	3,05	3,1
0,5	3,4	3,45
0,6	3,75	3,8
0,7	4	4,1
0,8	4,3	4,35
0,9	4,6	4,7
1	4,8	4,95





## Table of contents

1. Scope of Supply.....	10
2. Application.....	10
3. Function.....	11
4. Installation requirements .....	11
5. Installation .....	11
6. Start up.....	11
7. Operation.....	12
8. Replacing the valve insert.....	12
9. Maintenance .....	12
10. Trouble-shooting.....	13
11. Warranty.....	13
12. Disposal.....	12
13. Technical Data.....	14

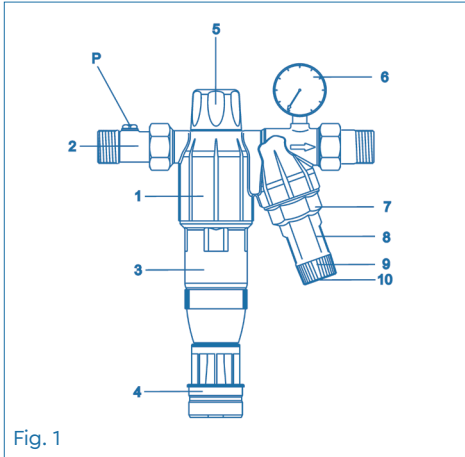


Fig. 1

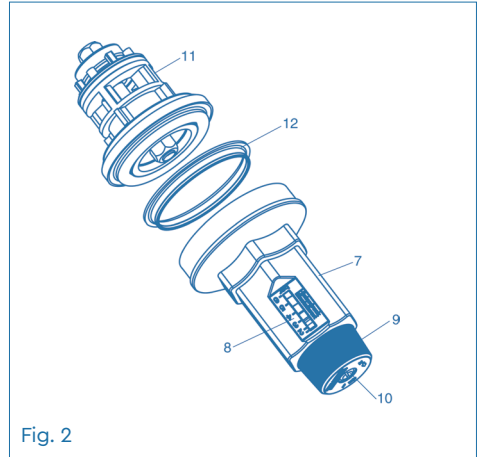


Fig. 2

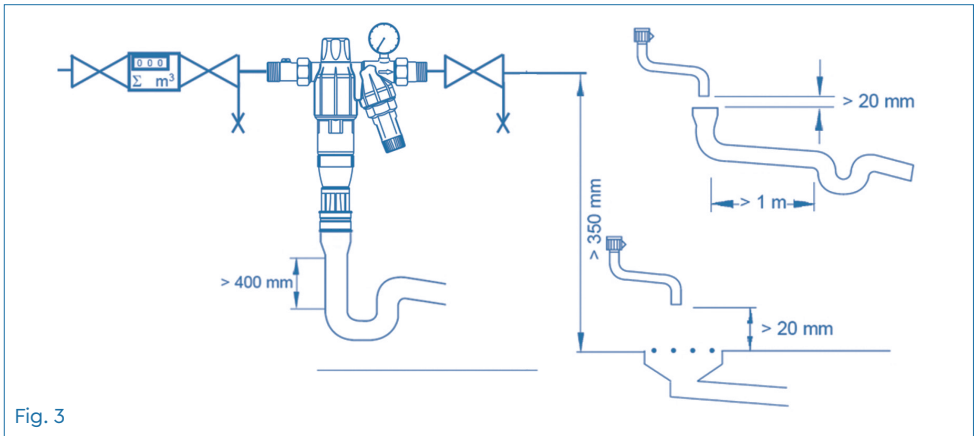


Fig. 3

## 1. Scope of Supply

### BWT DIAGO HWS-A mit:

- 1 Top section in brass
- 2 Connection joint with non-return valve
- 3 Transparent cylinder with filter element
- 4 Waste water connection (HT connection or hose nozzle)
- 5 Turning knob for the backwashing element
- 6 Back-pressure gauge
- 7 Spring hood
- 8 Indicator for back-pressure setting
- 9 Turning knob for pressure reducing valve
- 10 Locking screw

P test screw

## 2. Application

The domestic water station BWT DIAGO HWS-A is a combination of valves and installations containing in series (according to DIN EN 1988-200) a non-return valve, backwashing filter and pressure reducing valve. The non-return valve prevents water from being sucked back out of the domestic water installation into the piping network.

This filter is intended for the filtration of drinking and service water. It protects the water pipes and the connected water system parts from malfunctions and corrosion damage due to impurities such as rust particles, chippings, sand, hemp, etc.

The filter cannot be used in applications with chemically treated circulating water, process water and cooling water for continuous cooling systems. In applications with water containing coarse impurities, a coarse dirt separator must be used. In case of an own well we recommend the use of a cartridge filter. The pressure reducing valve is used for pressure reduction and setting of the desired back pressure in the domestic water supply unit.

The filter is not suitable for oils, greases, solvents, soaps and other lubricating media or for the separation of water-soluble substances.

#### Attention:

**In accordance with AVB Wasser V, § 12.2, the installation of the equipment may only be carried out by the public water supply company or by an installation company listed in the installer directory of a water supply company.**

### 3. Function

The raw water flows through the raw water inlet into the domestic water station. The non-return valve opens when water is taken off only in flow direction. It is tightly closed in rest position or with counter-pressure. The raw water flows into the filter and there from the inside to the outside through the filter element to the clear water outlet. At the same time impurities larger than 90 µm are held back on the inside of the filter fabric. The filter element can be cleaned by backwashing at regular intervals. The backwashing is carried out manually. At the same time, after opening of the backwashing lever, first the coarse dirt particles are washed out and then by turning the backwashing element the particles adhering to the filter fabric are sucked off and washed out. The pressure reducing valve keeps the adjusted back pressure almost constant, even if the supply pressure fluctuates. A uniform and not excessively high pressure is less harmful to the valves and equipment of the entire domestic water installation.

### 4. Installation requirements

Observe local installation regulations, general guidelines, general hygiene conditions and the technical specifications. A connection to the sewage system (drain) with min. DN 40 should be available. Fit the domestic water station in cold water lines before the objects to be protected

(see Fig. 3). Always provide stop valves. The stop valve after the pressure reducing valve must be equipped with a drain valve. Caution: The place of installation must be free from frost and avoid disturbing influences (e.g. solvent vapours, fuel oil, suds, chemicals of all kinds, UV radiation and heat sources above 40 °C). The transparent plastic part must be replaced after hard shocks and impacts (e.g. with an unsuitable tool, or after falling onto a stone floor, etc.) even if there is no visible damage (danger of bursting). Caution: Keep the plastic part free from oil and grease. Avoid extreme pressure surges by installing a solenoid valve downstream, etc. Pressure-sensitive equipment arranged downstream must be secured with safety valves.

### 5. Installation

Fit domestic water station in flow direction into the horizontal cold water pipe (see Fig. 3). Fit pressure gauge, providing a seal. Route the flushing water connection with hose to the sewage system or provide a collecting basin (approx. 10 litres). Please note: According to DIN EN 1717 the flushing water hose must be fastened at a distance of at least 20 mm from the highest possible wastewater level (free discharge).

### 6. Start up

Check the domestic water station and the flushing water line for correct and proper installation. The stop valves must not be opened yet. Check the transparent cylinder (3) to ensure correct fit and close rotary button for backwashing element (5) clockwise. Slowly open the stop valves before and after the domestic water station and deaerate the piping at the next tapping point after the domestic water station. Open the turning knob (5) anticlockwise and after removing approx. 5 litres close it again. Check the domestic water station for leaks. The factory set of the pressure reducing valve is a back pressure of 4 bar. In order to change the back pressure, loosen the locking screw (10) and turn the turning knob for (9) pressure reducing. The back pressure can be changed by turning the turning knob (9) (control range 1.5 – 6 bar).

Turning in a clockwise direction = higher back pressure.

Turning in anticlockwise direction = lower back pressure.

When installing the pressure reducing valve, taking note of the flow direction arrow on the valve body.

The indicator for the back pressure setting (8) is an approximate value. The pressure gauge (6) shows the pressure precisely. During setting, a draw-off tap after the pressure reducing valve must be opened briefly several times and closed again. When water is drawn off, the back pressure drops temporarily. The back pressure must not exceed 80% of the initial pressure of the hot water safety valve (DIN EN 1988-200).

## 7. Operation

**Change the back pressure, see Start up.**

**Backwashing should be carried out once a month in order to prevent the settling of impurities on the filter fabric (in case of severe pollution possibly more often). Before backwashing, provide a collecting basin, if the flushing water connection is not connected to the sewage system.**

### Backwashing

Turn rotary button (5) anticlockwise, until water flows audibly and then close again. Check the filter for leaks.

**The plastic parts may be cleaned only with a soft, clamp cloth. Solvents or detergents must not be used.**

## 8. Replacing the valve insert

Close shut-off valves before and after the domestic water station and relieve the pressure at both sides.

Loosen the locking screw (10) and turn the rotary button (9) in an anticlockwise direction up to the stop. Screw off the spring hood (7) with a ring spanner. Remove the valve insert and the sliding ring.

Coat the O-rings of the new valve insert with silicone grease and insert the valve insert in the body, at the same time ensuring the correct installation of the O-rings. Insert the sliding ring and screw on the locking screw. Adjust the pressure reducing valve, as described under Startup.

## 9. Maintenance

All technical equipment requires regular maintenance. In accordance with DIN EN 806-5 this must always be carried out by specialist personnel who also replace the parts subject to wear and tear. Maintenance must be carried out once a year, in the case of communal units twice a year.

### Qualified staff:

The product may only be installed, commissioned and serviced by skilled personnel. Only trained persons are allowed to operate and use it.

### Trained person:

Has received instruction with DIN EN 806-5 and studied the information in this document concerning the tasks entrusted to him/her, and the possible risks in the event of inappropriate behaviour.

### Skilled personnel:

Based on the professional training received, knowledge and experience, and knowledge of the relevant definitions, is qualified to install the product, to commission and to service it.

## 10. Trouble-shooting

Fault	Cause	Solution
Water pressure in system has dropped considerably; Water pressure drops considerably when water is bled (by more than 35% of the static pressure)	Dirty filter element	Carry out backwash
Flushing water outlet cannot be closed	Backwash element does not reach final position due to coarse dirt particles	Fully open and close turning knob; repeat backwash several times
Water pressure rises above the set value	Settling and/or wear of the sealing elements	Re-adjust back pressure (see Start up). If the pressure continues to rise the valve insert (11) must be replaced.

If the fault cannot be rectified using these notes, please contact a specialist firm or our Customer Service.

## 11. Warranty

In the event of a failure during the warranty period, please contact our after-sales service department, stating the appliance type and the production number (see Specifications and/or rating plate of the appliance).

**Work performed under warranty may only be carried out by the after-sales service department.**

Work performed under warranty by a specialist company require the express consent by our after sales service management.

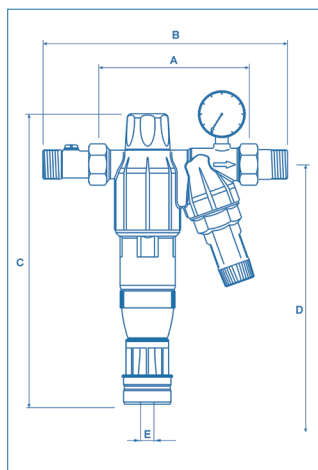
## 12. Disposal

Apply to the national regulations.

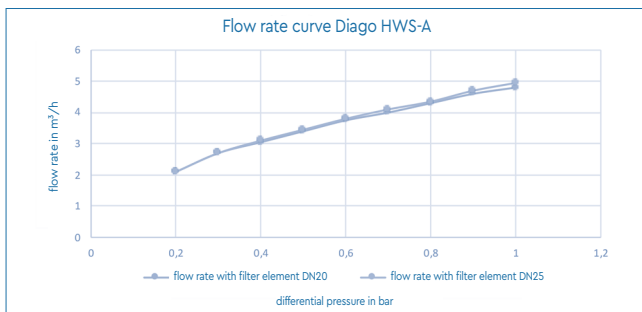
- Housing and fittings made of brass
- Spring cap, valve insert and filter holder made of plastic
- Filter element made of plastic
- Filter cup made of shock-resistant, crystal-clear plastic
- Elastomer seals

### 13. Technical Data

BWT DIAGO HWS-A			3/4"	1"
Nominal connection width		DN	20	25
Hose nozzle, diameter	E	mm	14	
Flow rate at $\Delta p = 0,2$ bar		m <sup>3</sup> /h	3.0	3.5
Flow rate at $\Delta p = 0,5$ bar		m <sup>3</sup> /h	5.0	5.5
Flow rate at $\Delta p = 1$ bar		m <sup>3</sup> /h	7.0	7.5
Output pressure after pressure reducing valve		bar	1.5 – 6	
Lower/upper admission width		µm	90/110	
Nominal pressure (PN)		bar	16	
Operation pressure		bar	2 during backwashing / 16	
Water temperature		°C	5 – 30	
Ambient temperature		°C	5 – 40	
Length without fittings	A	mm	170	
Length with fittings	B	mm	273	
Total height	C	mm	335	
Minimum distance pipe centre to floor	D	mm	400	



differential pressure in bar	flow rate in m <sup>3</sup> /h with filter element DN20	flow rate in m <sup>3</sup> /h with filter element DN25
0,2	2,1	2,1
0,3	2,7	2,7
0,4	3,05	3,1
0,5	3,4	3,45
0,6	3,75	3,8
0,7	4	4,1
0,8	4,3	4,35
0,9	4,6	4,7
1	4,8	4,95



## Оглавление

1. Объем поставки .....	16
2. Применение .....	16
3. Принцип действия .....	17
4. Требования к месту монтажа.....	17
5. Монтаж .....	17
6. Запуск .....	17
7. Эксплуатация .....	18
8. Обязанности пользователя .....	18
9. Техническое обслуживание .....	18
10. Гарантия .....	19
11. Утилизация .....	19
12. Устранение неисправностей .....	19
13. Технические данные .....	20

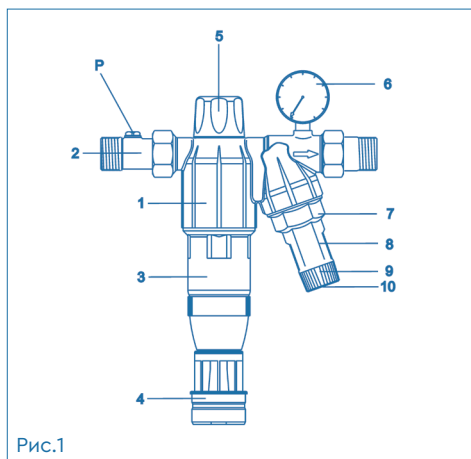


Рис.1

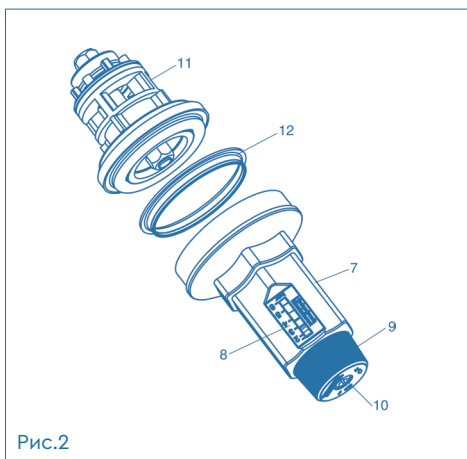


Рис.2

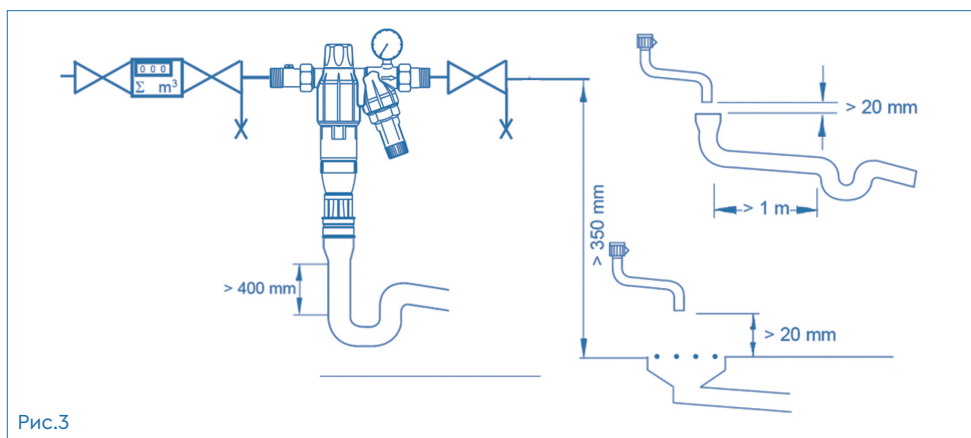


Рис.3

## 1. Объем поставки

### BWT DIAGO HWS-A:

1. Головная часть из латуни
2. Резьбовое соединение с обратным клапаном
3. Прозрачный цилиндр с фильтрующим элементом
4. Подключение сточных вод ("разрыв струи")
5. Вращающаяся ручка элемента обратной промывки
6. Манометр на выходе
7. Корпус для пружины
8. Индикация давления, установленного после фильтра
9. Контрольный винт
10. Поворотная ручка редукционного клапана
- P Тестовый винт

## 2. Применение

Станция очистки воды BWT DIAGO HWS-A представляет собой комплекс арматуры, включающий последовательно обратный клапан, фильтр обратной промывки и редуктор давления. Обратный клапан предотвращает выход воды из установленного в доме оборудования обратно в водопровод.

Станция предназначена для фильтрации питьевой и хозяйственной воды. Она защищает трубопроводы и подсоединенное к ним оборудование от функциональных нарушений и коррозии, вызываемых воздействием частиц ржавчины, опилок, песка, пеньки и т.д.



Станция не предназначена для фильтрации оборотной воды, содержащей химические вещества, технологической и охлаждающей воды, содержащей частицы размером более 2 мм.

Станция не предназначена для сред, содержащих масла, жиры, растворители, мыло и прочие смазочные, а также водорастворимые вещества.

Если вода содержит крупные механические примеси, перед системой необходимо установить фильтр грубой очистки.

Редуктор давления служит для снижения давления и настройки его в водопроводной сети после фильтра.

**Внимание: монтаж станции может производить только организация водоснабжения или монтажная фирма.**

### 3. Принцип действия

Неочищенная вода поступает через входной патрубок в фильтр. Во время поступления воды обратный клапан открывает только в направлении потока, в состоянии покоя или при противодавлении он герметично закрывает.

Вода проходит через фильтрующий элемент и поступает на выход очищенной воды. Во время фильтрации на внутренней поверхности фильтровальной ткани задерживаются частицы размером более  $>90\mu\text{m}$ . Фильтрующий элемент промывается во время регулярно проводимой обратной промывки.

При обратной промывке частицы, осевшие на фильтровальной ткани, вымываются в дренаж.

Редуктор давления поддерживает давление после фильтра практически постоянным, даже если давление на входе колеблется. Равномерное и не слишком высокое давление защищает арматуру и все остальное оборудование водоподготовки.

### 4. Требования к месту монтажа

Необходимо соблюдение местных требований к монтажу, общих норм и технических данных.

Для фильтра необходимо наличие канализационного слива (мин. DN 40).

Фильтр устанавливается на трубопроводе холодной воды перед устройством, для которого требуется очищенная вода (см. схему монтажа).

До и после фильтра необходимо установить запорные клапана. Запорный клапан после редуктора давления должен иметь спускной кран.

Внимание: Фильтр монтируется в отопляемом помещении, защищенном от попадания паров растворителей, жидкого топлива, отбеливающих растворов, химических реагентов, от УФ-излучения, вдали от отопительных приборов. После сильных ударов (например инструментами) или падения на каменный пол пластмассовые части необходимо заменить, даже если на них нет видимых следов повреждения (опасность разрыва пластика).

Внимание: Защищать пластмассовые части от попадания масел и жиров.

Установленное после фильтра оборудование, чувствительное к гидравлическим ударам, должно иметь предохранительные клапаны.

### 5. Монтаж

Монтировать на горизонтальном трубопроводе холодной воды, учитывая направление потока (см. схему монтажа). Герметично присоединить манометр (6). От патрубка для слива промывочной воды отвести шланг к канализации или установить под фильтром приемную емкость (ок. 10л).

Внимание: по нормам DIN 1988 шланг для отвода промывочной воды должен крепиться к канализационному патрубку

### 6. Запуск

Проверить правильность монтажа. Запорные клапаны пока не открывать. Проверить правильность положения прозрачного цилиндра (3) и закрыть вращающуюся ручку (5) по часовой стрелке. Открыть запорные клапаны до и после фильтра, спустить воздух из трубопровода с помощью крана, установленного после фильтра и слить первую воду, появившуюся из крана. Открыть ручку (5) и закрыть ее снова, после того как вытечет около 5 литров. Проверить фильтр на герметичность. Редуктор давления установлен на заводе на выходное давление 4 бар. Для изменения давления после фильтра открутить контрольный винт (9) и повернуть вращающуюся ручку (10). Давление после фильтра регулируется путем вращения установочной головной части (диапазон регулирования 1,5-6 бар).

Вращение по часовой стрелке = повышение давления. Вращение против часовой стрелки = понижение давления. Индикация давления, установленного после фильтра (8), является приблизительной. Манометр (6) показывает более точное давление. Во время настройки нужно несколько раз кратковременно открыть и снова закрыть спускной клапан после редуктора. Во время забора воды давление после фильтра временно понижается. Давление после фильтра не должно составлять более 80% давления, при котором срабатывает предохранительный клапан на горячей воде (DIN 1988).

## 7. Эксплуатация

**Изменение давления после фильтра - см. раздел "Запуск".**

**Обратную промывку проводить один раз в месяц, чтобы предотвратить закупоривание фильтровальной ткани частицами грязи (при очень грязной воде - чаще).**

Перед обратной промывкой установить под фильтр приемную емкость, если патрубок для отвода промывочной воды не соединен с канализацией.

### Обратная промывка

Открыть ручку (5) против часовой стрелки и держать открытой, пока не начнет выходить вода, и снова закрыть. Проверить фильтр на герметичность.

Вращающаяся ручка имеет проскальзывающую муфту предотвращая повреждение запорной системы в случае чрезмерного затягивания.

**Пластмассовые части протирать только влажной мягкой салфеткой.**

**Не использовать растворители, моющие или чистящие средства.**

## 8. Обязанности пользователя

Вы приобрели удобное в эксплуатации оборудование, которое прослужит вам много лет. Но для того, чтобы поддерживать установку в рабочем состоянии, необходимо проводить регулярное техническое обслуживание.

**Условием нормальной работы и сохранения гарантии является регулярный контроль установки, проводимый пользователем.**

**Обратная промывка фильтра проводится в зависимости от условий эксплуатации, минимум 1 раз в 2 месяца.**

**Проверка давления на выходе при нулевом расходе воды и при увеличенном водопотреблении: 1 раз в 2 месяца.**

**Проверка обратного клапана: 1 раз в год (DIN 1988, ч.8)**

Для проверки обратного клапана необходимо подставить емкость. Закрыть запорную арматуру перед соединительным модулем HWS и открутить винт (5). Если выступит лишь небольшое количество воды, и вода не будет течь постоянно, это означает исправность закрытия обратного клапана. Снова закрутить винт (5).

**Еще одним условием нормальной работы и сохранения гарантии является замена быстроизнашиваемых деталей в указанные сроки.**

**Замена быстроизнашиваемых деталей:**

<b>Уплотняющие элементы</b>	<b>каждые 3 года</b>
<b>Фильтрующий элемент</b>	<b>каждые 6 лет</b>
<b>Вкладыш редуктора давления</b>	<b>каждые 6 лет</b>
<b>Манометр</b>	<b>каждые 6 лет</b>
<b>Обратный клапан</b>	<b>каждые 6 лет</b>
<b>Прозрачный цилиндр</b>	<b>каждые 15 лет</b>

Работы по техническому обслуживанию должны регулярно проводиться сервисной службой BWT или монтажной организацией уполномоченной BWT для технического обслуживания.

Мы рекомендуем заключить договор на техническое обслуживание с вашей монтажной организацией или с сервисной службой BWT.

## 9. Техническое обслуживание

Питьевая вода - это пищевой продукт, поэтому необходимо выполнение гигиенических требований при монтаже.

Следующие работы по техническому обслуживанию должны проводиться регулярно сервисной службой BWT или монтажной организацией, уполномоченной BWT на техническое обслуживание.

### Быстроизнашиваемые детали 3/4"-1":

<b>Комплект уплотнений</b>	№ для заказа 1-90234
<b>Фильтрующий элемент</b>	№ для заказа 1-90239
<b>Прозрачный цилиндр</b>	№ для заказа 1-902356
<b>Вкладыш редуктора</b>	№ для заказа 1-902255
<b>Манометр</b>	№ для заказа 1-606656
<b>Обратный клапан 3/4"-1"</b>	№ для заказа 1-902384

#### Замена фильтра:

Закройте запорные клапаны до и после фильтра и при необходимости установите приемную емкость.

Сбросьте давление фильтра.

Поверните ручку (5) против часовой стрелки. Открутите вручную прозрачный цилиндр (С) и снимите его потянув вертикально вниз. Потяните фильтрующий элемент (В) вниз и снимите его.

Замените уплотнения (А).

Перед установкой слегка смочите водой все уплотнения.

Вставьте новый фильтрующий элемент. Вверните прозрачный цилиндр в головную часть и затяните от руки.

Откройте запорные клапаны до и после фильтра, спустите воздух открыв кран после фильтра и слейте первую воду. Проверьте все соединения на герметичность (визуальный осмотр). Выполните промывку.

#### Замена быстроизнашиваемых деталей:

Проверьте давление на выходе при нулевом расходе и при увеличенном водоразборе.

Закройте запорные клапаны до и после фильтра и спустите давление по обе стороны. Открутите винт (9) и до упора поверните вращающуюся ручку (10) против часовой стрелки.

Открутите с помощью накладного ключа корпус для пружины (7).

Вывньте вкладыш редуктора (11) и уплотняющее кольцо (12).

Смажьте уплотняющие кольца нового вкладыша клапана силиконовой смазкой и установите вкладыш в корпус, следите за правильным положением уплотняющих колец. Вставьте уплотнительное кольцо, закрутите корпус для пружины и контрольный винт. Настройте редуктор давления (см. раздел "Запуск").

Замените обратный клапан.

Откройте запорные клапаны до и после фильтра, спустите воздух с линии системы, открыв кран после фильтра и слейте первую воду.

Проверьте герметичность всех соединений (визуальный контроль).

## 10. Гарантия

В случае неисправности в течение срока действия гарантии следует обращаться в сервисную службу, называя при этом тип оборудования и PNR=номер изделия (см. Технические данные или типовую табличку на оборудовании).

## 11. Утилизация

Применять с учетом действующих местных правил.

- Корпус и фитинги из латуни
- Крышка пружины, вкладыш клапана и держатель фильтра изготовлены из пластика
- Фильтрующий элемент из пластика
- Стакан фильтра из ударопрочного, прозрачного пластика
- Эластомерные уплотнения

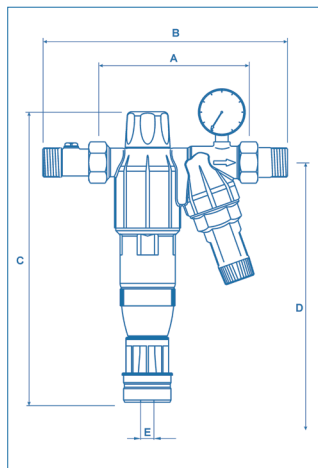
## 12. Устранение неисправностей

Неисправность	Причина	Устранение
Сильно снизилось давление в сети; Давление сильно падает во время потребления воды (более чем на 35% от давления в состоянии покоя)	Загрязнен фильтрующий элемент	Провести обратную промывку
Не закрывается выход для промывочной воды	Элемент обратной промывки не фиксируется в конечном положении из-за сильного загрязнения	Полностью открыть вращающуюся ручку и несколько раз повторить обратную промывку
Давление воды поднимается выше установленного значения	Износ уплотняющих элементов	Отрегулировать давление после фильтра (см. раздел "Запуск"); Если давление падает и далее, нужно заменить вкладыш клапана (11)

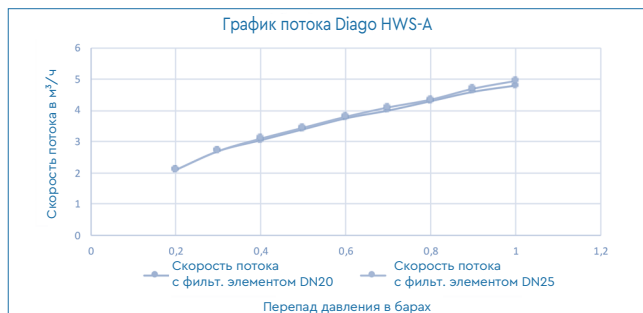
Если невозможно устранить неисправность с помощью этих рекомендаций, обратитесь в нашу сервисную компанию.

### 13. Технические данные

BWT DIAGO HWS-A			3/4"	1"
Размер присоединения		DN	20	25
Насадка шланга, диаметр	E	мм	14	
Производительность при $\Delta p = 0,2$ бар		м <sup>3</sup> /ч	3.0	3.5
Производительность при $\Delta p = 0,5$ бар		м <sup>3</sup> /ч	5.0	5.5
Производительность при $\Delta p = 1,0$ бар		м <sup>3</sup> /ч	7.0	7.5
Давление на выходе после редуктора		бар	1.5 – 6	
Размер ячеек фильтра, мин./макс.		μm	90/110	
Номинальное давление (PN)		бар	16	
Рабочее давление		бар	2 (во время обратной промывки) / 16	
Температура воды		°C	5 – 30	
Температура окружающей среды		°C	5 – 40	
Длина без фитингов	A	мм	170	
Длина с фитингами	B	мм	273	
Общая высота	C	мм	335	
Минимальное расстояние от центра трубы до пола	D	мм	400	



перепад давления в барах	скорость потока в м <sup>3</sup> /ч с фильтрующим элементом DN20	скорость потока в м <sup>3</sup> /ч с фильтрующим элементом DN25
0,2	2,1	2,1
0,3	2,7	2,7
0,4	3,05	3,1
0,5	3,4	3,45
0,6	3,75	3,8
0,7	4	4,1
0,8	4,3	4,35
0,9	4,6	4,7
1	4,8	4,95



## Further information:

**BWT Austria GmbH**  
Walter-Simmer-Straße 4  
A-5310 Mondsee  
Phone: +43 6232 5011-0  
Fax: +43 6232 4058  
E-Mail: office@bwt.at

**BWT Belgium NV**  
Leuvensesteenweg 633  
BE-1930 Zaventem  
Phone: +32 2 758 03 10  
Fax: +32 2 758 03 33  
E-Mail: bwt@bwt.be

**BWT AQUA AG**  
Hauptstraße 192  
CH-4147 Aesch/BL  
Phone: +41 61 75588 99  
Fax: +41 61 75588 90  
E-Mail: info@bwt-aqua.ch

**BWT Iberica S.A.**  
Siliç, 71-73. Pol. Ind de l'est.  
08940 Cornellà de Llobregat  
Barcelona  
Phone: +34 93 474 04 94  
Fax: +34 93 474 47 30  
E-Mail: corellana@cilit.com

**BWT Wassertechnik GmbH**  
Industriestraße 7  
D-69198 Schriesheim  
Phone: +49 6203 73-0  
Fax: +49 6203 73-102  
E-Mail: bwt@bwt.de

**BWT Česká republika, spol. s.r.o.**  
Lipová 196 – Čestlice  
CZ-251 01 Říčany  
Phone: +42 272 680 300  
Fax: +42 272 680 299  
E-Mail: info@bwt.cz

**OOO BWT**  
6/16 Proekiruemyi proezd 4062  
115432 Moscow  
Phone: +7 495 686 6264  
Fax: +7 495 686 7465  
E-Mail: info@bwt.ru

**BWT UK Limited**  
BWT House, The Gateway Centre,  
Coronation Road, High Wycombe  
Buckinghamshire. HP12 3SU  
United Kingdom  
Phone: +44 1494 838100  
Fax: +44 1494 838101  
E-Mail: enquiries@bwt-uk.co.uk

**BWT ITALIA S.r.l.**  
Via Plinio, 59  
I-20129 Milano  
Phone: +39 02 2046343  
Fax: +39 02 201058  
E-Mail: info@cilit.it

**BWT Polska Sp. z o.o.**  
ul. Połczyńska 116  
PL-01-304 Warszawa  
Phone: +48 22 53 35 700  
Fax: +48 22 53 35 749  
E-Mail: bwt@bwt.pl

**BWT Nederland B.V.**  
Coenecoop 1  
NL-2741 PG Waddinxveen  
Phone: +31 88 750 9000  
Fax: +31 88 750 9090  
E-Mail: sales@bwt nederland.nl

**BWT HOH A/S**  
Geminivej 24  
DK-2670 Greve  
Phone: +45 43 600 500  
Fax: +45 43 600 900  
E-Mail: bwt@bwt.dk

**BWT France SAS**  
103 Rue Charles Michels  
F-93206 Saint-Denis  
Phone: +33 1 49 224 500  
Fax: +33 1 49 224 5-5  
E-Mail: bwt@bwt.fr

**BWT Hungária Kft.**  
Keleti utca 7  
H-2040 Budaörs (Budapark)  
Phone: +36 23 430 480  
Fax: +36 23 430 482  
E-Mail: bwt@bwt.hu

**BWT Birger Christensen AS**  
Røykenveien 142 A  
N-1386 Asker  
Phone: +47 67 17 70 00  
Fax: +47 67 17 70 01  
E-Mail: firmapost@bwtwater.no

**ATH APLICACIONES TECNICAS  
HIDRAULICAS, S.L.**  
Urpina, 31-35  
ES-08758 Cervelló (Barcelona)  
Phone: +34 93 6802222  
Fax: +34 93 6802202  
E-Mail: ath@ath.es