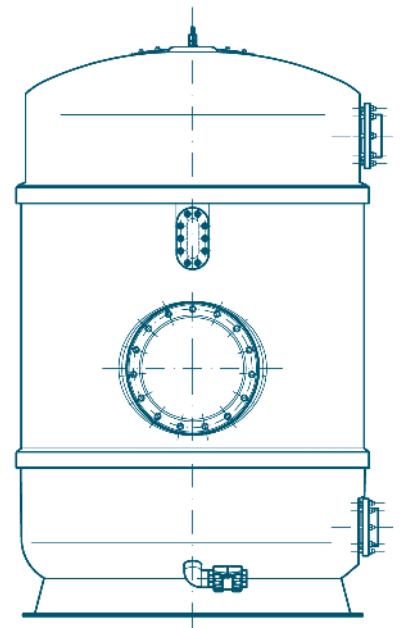


# Оборудование водоподготовки для бассейнов



КАТАЛОГ

For You and Planet Blue.



## СОДЕРЖАНИЕ

<b>ФИЛЬТРОВАЛЬНОЕ ОБОРУДОВАНИЕ</b> .....	<b>2</b>
Компактная фильтровальная установка .....	2
HSD500, HSD600 .....	2
<b>Фильтры для частных бассейнов</b> .....	<b>3</b>
BWT Infinity LEPUS .....	3
BWT Infinity LEPUS .....	4
BWT Infinity PAVO .....	5
Песочный фильтр серии PAVO .....	5
BWT Infinity COLUMBA .....	6
Песочный фильтр серии COLUMBA .....	6
<b>Фильтры ламинированные</b> .....	<b>7</b>
BWT Infinity VIRGO .....	7
Песочный фильтр серии VIRGO .....	7
BWT Infinity URSA MINOR .....	8
BWT Infinity URSA MINOR .....	9
Многослойный фильтр серии URSA MINOR .....	9
BWT Infinity URSA MAJOR .....	10
BWT Infinity URSA MAJOR .....	11
<b>Фильтры серии DTS/DDS</b> .....	<b>12</b>
BWT DTS .....	12
BWT DTS .....	13
<b>Фильтры шпунтовой навивки</b> .....	<b>14</b>
BWT MSF .....	14
<b>НАСОСНО-КОМПРЕССОРНОЕ ОБОРУДОВАНИЕ</b> .....	<b>16</b>
Серия BWT Infinity MICRO .....	16
Серия Infinity I-STAR .....	17
Серия Bermuda Public .....	18
Серия Infinity HGS .....	19
Циркуляционные насосы UNIBAD .....	21
Циркуляционные насосы UNIBLOCK .....	23
Циркуляционный насос WATERblue-H .....	25
<b>АВТОМАТИЧЕСКИЕ СИСТЕМЫ КОНТРОЛЯ КАЧЕСТВА ВОДЫ</b> .....	<b>27</b>
Bermuda MSR .....	27
BERMUDA MRT .....	27
<b>ДОЗИРУЮЩЕЕ ОБОРУДОВАНИЕ</b> .....	<b>28</b>
<b>Дозирующие насосы</b> .....	<b>28</b>
MEDO II .....	28
MEDO Classic .....	28
<b>Дозирующие станции</b> .....	<b>29</b>
Medomat FPII .....	29
Medomat Classic .....	29
<b>ОБЕЗЗАРАЖИВАНИЕ ВОДЫ</b> .....	<b>30</b>
<b>Озонирование</b> .....	<b>30</b>
Установка BEWAZON VA .....	30
Установка BEWAZON VU-L-W .....	31
Система смешивания воды с озоном .....	32
Деструктор остаточного озона .....	32
<b>Оборудование для измерения и сигнализации</b> .....	<b>33</b>
Многофункциональный контроллер Depolox™ 5 .....	33
Анализатор озона в воздухе BWWT GMS PLUS .....	33
<b>УФ-обеззараживание</b> .....	<b>34</b>
Установка BEWADES MD .....	34
Установка BEWADES MQ .....	35
<b>ТЕПЛООБМЕННОЕ ОБОРУДОВАНИЕ</b> .....	<b>36</b>
Теплообменники для нагрева воды в бассейне .....	36
Теплообменники из нержавеющей стали HWT .....	36
Теплообменники из титана TWT .....	36
Теплообменник для бассейнов Bowman .....	37
Теплообменники для бассейнов с использованием котлов .....	37
<b>ОСВЕТИТЕЛЬНОЕ ОБОРУДОВАНИЕ</b> .....	<b>38</b>
Рефлектор диодный PowerLED, 9x3W .....	38
Рефлектор диодный PowerLED, 3x1W, 3x2W .....	38
Бронзовая ниша .....	38
Пластиковая ниша (белый ABS) .....	38
Серия 2x75 Вт/12 В и 2x90 Вт/12 В .....	39
Рефлектор 100 Вт/12 В без монтажной ниши .....	39
Серия 50 Вт/12 В .....	39

<b>ЗАКЛАДНЫЕ ДЕТАЛИ</b> .....	<b>40</b>
Бронзовый патрубков перехода через стену .....	40
Форсунка подачи для установки в борт .....	40
Форсунка подачи для монтажа в дно .....	40
Гнездо подключения пылесоса .....	40
Донный слив .....	40
<b>ОБОРУДОВАНИЕ ДЛЯ ВОДНЫХ АТТРАКЦИОНОВ</b> .....	<b>41</b>
Установка для плавания против течения .....	41
Устройства гидромассажа .....	42
Водопады, водные пушки .....	43
Гейзер и водный грибок .....	44
Гидромассажные лавочка и лежанка .....	45
<b>СРЕДСТВА ДЛЯ УХОДА ЗА БАССЕЙНОМ BWT AQA MARIN</b> .....	<b>46</b>
<b>Тест-наборы</b> .....	<b>46</b>
POOLTESTER 5 IN 1 .....	46
Экспресс-тест по пяти показателям .....	46
Тестер для определения содержания хлора и уровня pH в воде .....	46
<b>Средства для регулирования pH воды бассейна</b> .....	<b>47</b>
pH-MINUS .....	47
pH-PLUS .....	47
pH-MINUS жидкий .....	47
pH-minus жидкий BENAMIN .....	47
<b>Дезинфекция воды</b> .....	<b>48</b>
Хлоргранулят SUPER PERLIERT .....	48
Быстрорастворимые таблетки S-CHLOR 20 г .....	48
Медленно растворимые таблетки L-CHLOR 200 г .....	48
CHLOR жидкий .....	49
Хлор жидкий BENAMIN .....	49
Кислородный гранулят SAUERSTOFF .....	49
<b>Альгицид. Средство для борьбы с водорослями</b> .....	<b>50</b>
ALGICID PREMIUM .....	50
<b>Флокулянты</b> .....	<b>50</b>
Жидкий флокулянт FLOCKUNGSMITTEL .....	50
Картриджи DAUERFLOCK PREMIUM 8 x 125 грамм .....	50
BENAMIN Flock Konzentrat .....	50
<b>Многофункциональные средства</b> .....	<b>51</b>
Таблетки MULTIFUNKTIONAL 20 г .....	51
Таблетки MULTIFUNKTIONAL 200 г .....	51
Таблетки MULTI-FAST 200 г двухэтапного действия .....	51
<b>Дополнительные продукты и вспомогательные вещества</b> .....	<b>52</b>
Стабилизатор жесткости HÄRTESTABILISATOR .....	52
Стабилизатор хлора .....	52
METALL NEUTRAL .....	52
Средство для зимней консервации бассейна WINTERCARE .....	52
<b>Аксессуары для бассейна</b> .....	<b>53</b>
Сачок-насадка малый .....	53
Сачок-насадка большой .....	53
Щетка-насадка для подводного пылесоса .....	53
Пластмассовая щетка-насадка для чистки стен .....	53
Телескопическая штанга .....	53
Дозировочный поплавок .....	53
<b>Средство для чистки бассейна</b> .....	<b>54</b>
RANDREIN гель .....	54
Benamin AKR .....	54
<b>ТРУБЫ И ФИТИНГИ ПВХ</b> .....	<b>55</b>
Угольник 45° .....	55
Угольник 90° .....	55
Равносторонний тройник 90° .....	55
Втулка переходная .....	56
Втулка переходная .....	56
Тройник 45° .....	57
Переходной тройник 90° .....	57
Муфта .....	57
Втулка .....	58
Ниппель .....	58
Ниппель переходной .....	58
Разборная муфта .....	58
Заголовок .....	58
Глухой фланец .....	58
Фланец .....	59
Бурт .....	59
Запорная арматура .....	59
Дисковый поворотный затвор Z 011-A .....	60
<b>ДИАФРАГМЕННЫЕ РАСХОДОМЕРЫ «PD»</b> .....	<b>61</b>

## ФИЛЬТРОВАЛЬНОЕ ОБОРУДОВАНИЕ

### Компактная фильтровальная установка

#### HSD500, HSD600

Полуавтоматическая фильтровальная установка для бассейна в компактном исполнении, смонтирована и установлена на устойчивой раме, с выполненным электрическим монтажом.

#### В комплект поставки входит:

- фильтровальная емкость из нержавеющей полированной стали V4A, со встроенной распределительной системой
- автоматический многоходовой клапан для установки рабочих положений
- циркуляционный насос для воды с встроенным фильтром грубой очистки
- пластинчатый теплообменник с блоком регулирования температуры
- блок управления Bermuda Control Automat с возможностью управления уровнем в переливной емкости и/или работой автоматической станции контроля качества воды.



Тип	500	600
Общая высота, мм	1275	1300
Диаметр корпуса фильтра, мм	500	600
Площадь основания В x Т, мм	750 x 1200	750 x 1200
Производительность, м <sup>3</sup> /час	10	15
Мощность нагрева при 70/50 °С, кВт	30	30
Потребляемая мощность, кВт	0,6	0,7
Номинальный ток, А	1,7	2,4
Кварцевый песок, опорный слой, кг	50	100
Размер частиц, мм	2–3,15	2–3,15
Кварцевый песок, фильтрующий слой, кг	150	200
Размер частиц, мм	0,4–0,8	0,4–0,8
Рабочее давление, макс., бар	2	2
Рабочая температура, макс., °С	40	40
Артикул	по запросу	

## Фильтры для частных бассейнов

### BWT INFINITY LEPUS

#### В комплект поставки входит:

- корпус фильтра из полиэтилена высокого давления (HDPE)
- лучевая дренажная (распределительная) система
- трубы распределительные PVC
- манометр и клапан спуска воздуха
- шестипозиционный клапан

Расположение клапана либо верхнее, либо боковое.

Максимальное рабочее давление 2,0 бар.

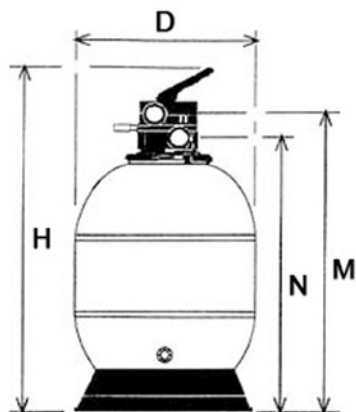
Максимальная рабочая температура 40° С.



#### Песочный фильтр серии LEPUS TOP (подсоединение верхнее)

Артикул	Диаметр мм	Производительность м <sup>3</sup> /час	Скорость фильтрации м <sup>3</sup> /час/м <sup>2</sup>	Площадь фильтрации м <sup>2</sup>	Высота фильтрационного слоя м	Масса загрузки (песок/гравий) кг	Вес фильтра (без загрузки) кг
160001	∅ 400	6,5 4,0	50 30	0,13	0,35	60	12
160002	∅ 500	10,0 6,0	50 30	0,20	0,40	90	17
160003	∅ 600	14,0 8,0	50 30	0,28	0,45	125	18

Артикул	Диаметр мм	Размеры, мм				
		D	H	M	N	Подкл.
160001	∅ 400	400	845	737	675	1 1/2"
160002	∅ 500	500	980	875	815	1 1/2"
160003	∅ 600	600	1110	1000	940	1 1/2"



## BWT INFINITY LEPUS

### В комплект поставки входит:

- корпус фильтра из полиэтилена высокого давления (HDPE)
- лучевая дренажная (распределительная) система
- трубы распределительные PVC
- манометр и клапан спуска воздуха
- шестипозиционный клапан

Расположение клапана либо верхнее, либо боковое.

Максимальное рабочее давление 2,0 бар.

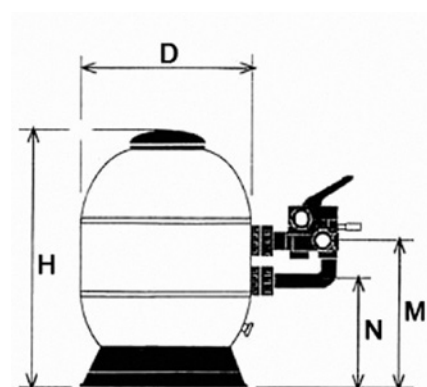
Максимальная рабочая температура 40° С.



### Песочный фильтр серии LEPUS SIDE (подсоединение боковое)

Артикул	Диаметр мм	Производительность м³/час	Скорость фильтрации м³/час/м²	Площадь фильтрации м²	Высота фильтрационного слоя м	Масса загрузки (песок/гравий) кг	Вес фильтра (без загрузки) кг
160005	Ø 400	6,5 4,0	50 30	0,13	0,35	60	12
160006	Ø 500	10,0 6,0	50 30	0,20	0,40	90	17
160007	Ø 600	14,0 8,0	50 30	0,28	0,45	125	19

Артикул	Диаметр мм	Размеры, мм				
		D	H	M	N	Подкл.
160005	Ø 400	400	680	415	270	1 1/2"
160006	Ø 500	500	820	480	335	1 1/2"
160007	Ø 600	600	950	554	408	1 1/2"



## BWT INFINITY PAVO

### В комплект поставки входит:

- корпус фильтра из полиэстера, усиленный стекловолокном
- лучевая дренажная (распределительная) система
- трубы распределительные PVC
- манометр и клапан спуска воздуха
- шестипозиционный клапан

Максимальное рабочее давление 2,5 бар.

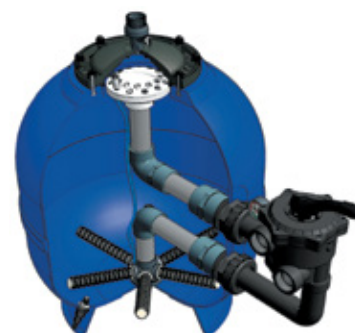
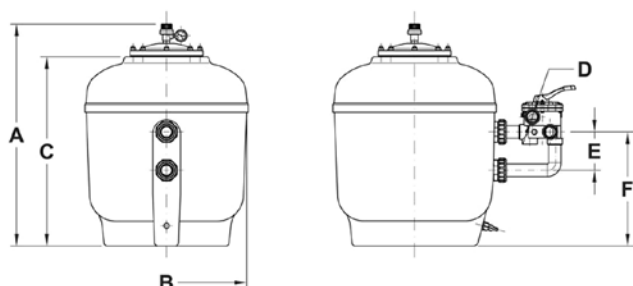
Максимальная рабочая температура 40° С.



### Песочный фильтр серии PAVO

Артикул	Диаметр мм	Производительность м <sup>3</sup> /час	Скорость фильтрации м <sup>3</sup> /час/м <sup>2</sup>	Площадь фильтрации м <sup>2</sup>	Высота фильтрационного слоя м	Масса загрузки (песок/гравий) кг	Вес фильтра (без загрузки) кг
130001	Ø 450	7,5 4,5	50 30	0,15	0,4	70	18
130008	Ø 520	10,0 6,0	50 30	0,21	0,45	100	23
130002	Ø 610	14,5 9,0	50 30	0,29	0,5	125	29
130003	Ø 765	22,5 13,5	50 30	0,45	0,55	225	45
130004	Ø 910	32,0 19,5	50 30	0,65	0,65	325	55

Артикул	Диаметр мм	Размеры, мм					
		A	B	C	D	E	F
130001	Ø 450	755	450	625	1 1/2"	152	392
130008	Ø 520	810	520	680	1 1/2"	152	442
130002	Ø 610	820	610	690	1 1/2"	152	427
130003	Ø 765	875	765	745	2"	145	495
130004	Ø 910	930	910	800	2"	145	480





### BWT INFINITY COLUMBA

**В комплект поставки входит:**

- корпус фильтра из полиэстера, усиленный стекловолокном
- лучевая дренажная (распределительная) система
- трубы распределительные PVC
- манометр и клапан спуска воздуха
- шестипозиционный клапан

Максимальное рабочее давление 2,5 бар.

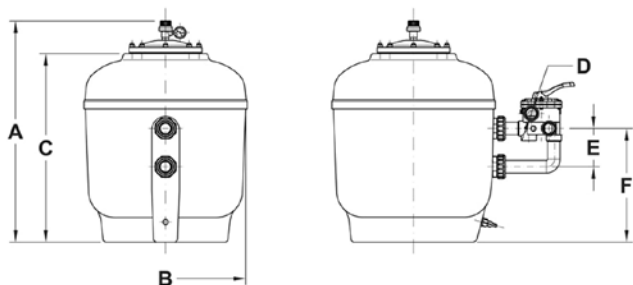
Максимальная рабочая температура 40° С.



### Песочный фильтр серии COLUMBA

Артикул	Диаметр мм	Производительность м³/час	Скорость фильтрации м³/час/м²	Площадь фильтрации м²	Высота фильтрационного слоя м	Масса загрузки (песок/гравий) кг	Вес фильтра (без загрузки) кг
130022	Ø 520	10,0 6,0	50 30	0,21	0,45	75	16
130023	Ø 640	16,0 10,0	50 30	0,32	0,50	100	21
130024	Ø 760	22,0 14,0	50 30	0,45	0,55	175	32

Артикул	Диаметр мм	Размеры, мм					
		A	B	C	D	E	F
130022	Ø 520	770	520	640	1 1/2"	152	427
130023	Ø 640	880	640	750	1 1/2"	152	452
130024	Ø 760	940	760	810	2"	145	515





## Фильтры ламинированные

### BWT INFINITY VIRGO

**В комплект поставки входит:**

- корпус фильтра из полиэстера, усиленный стекловолокном
- лучевая дренажная(распределительная) система,
- трубы распределительные PVC
- манометр и клапан спуска воздуха
- шестипозиционный клапан

Максимальное рабочее давление 2,5 бар.

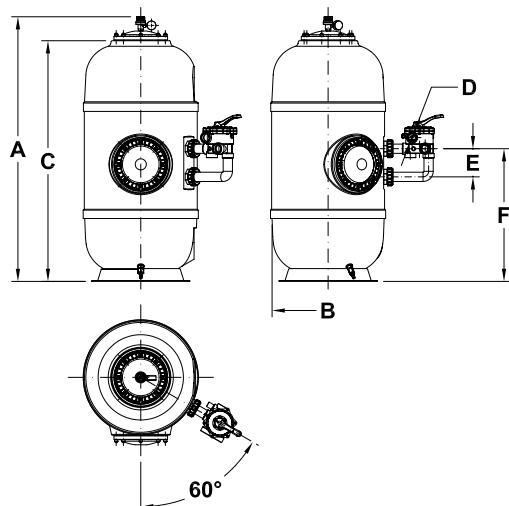
Максимальная рабочая температура 40° С.



### Песочный фильтр серии VIRGO

Артикул	Диаметр мм	Производительность м³/час	Скорость фильтрации м³/час/м²	Площадь фильтрации м²	Высота фильтрационного слоя м	Масса загрузки (песок/гравий) кг	Вес фильтра (без загрузки) кг
130005	Ø 610	14,0 9,0	50 30	0,29	0,80	375	45
130006	Ø 765	23,0 14,0	50 30	0,46	0,90	500	60
130007	Ø 910	33,0 20,0	50 30	0,65	0,90	850	75

Артикул	Диаметр мм	Размеры, мм					
		A	B	C	D	E	F
130005	Ø 610	1430	610	1300	1 1/2''	152	717
130006	Ø 765	1555	765	1425	2''	230	875
130007	Ø 910	1600	910	1470	2''	230	880



## BWT Infinity URSA MINOR

дренаж: колпачки

### В комплект поставки входит:

- корпус фильтра из полиэтилена высокого давления (HDPE)
- лучевая дренажная (распределительная) система
- трубы распределительные PVC
- манометр и клапан спуска воздуха
- шестипозиционный клапан.

Расположение клапана либо верхнее, либо боковое.

Максимальное рабочее давление 2,5 бар.

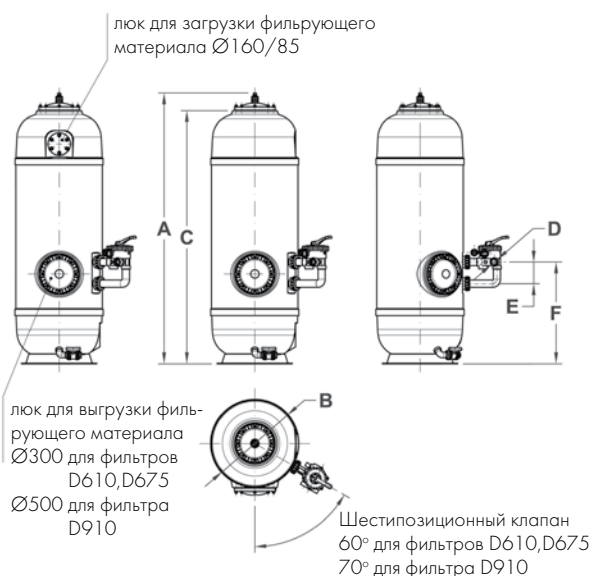
Максимальная рабочая температура 40° С.



### Многослойный фильтр серии URSA MINOR

Артикул	Диаметр мм	Производительность м³/час	Скорость фильтрации м³/час/м²	Площадь фильтрации м²	Высота фильтрационного слоя м	Масса загрузки (песок/гравий) кг	Вес фильтра (без загрузки) кг
120019	Ø 610	5 9	18 30	0,29	1,0	475	52
120020	Ø 765	8 14	18 30	0,45	1,0	650	66
120021	Ø 910	12 20	18 30	0,65	1,0	925	88

Артикул	Диаметр мм	Размеры, мм					
		A	B	C	D	E	F
120019	Ø 610	1710	610	5785	1 1/2"	152	717
120020	Ø 765	1735	765	1610	2"	230	875
120021	Ø 910	1825	910	1700	2"	230	880



**BWT Infinity URSA MINOR**  
дренаж: лучи

**В комплект поставки входит:**

- корпус фильтра из полиэстера, усиленный стекловолокном
- лучевая дренажная (распределительная) система
- трубы распределительные PVC
- два ревизионных люка
- сливной клапан
- манометр и клапан спуска воздуха
- шестипозиционный клапан

Опция: смотровое окно

Максимальное рабочее давление 2,5 бар.

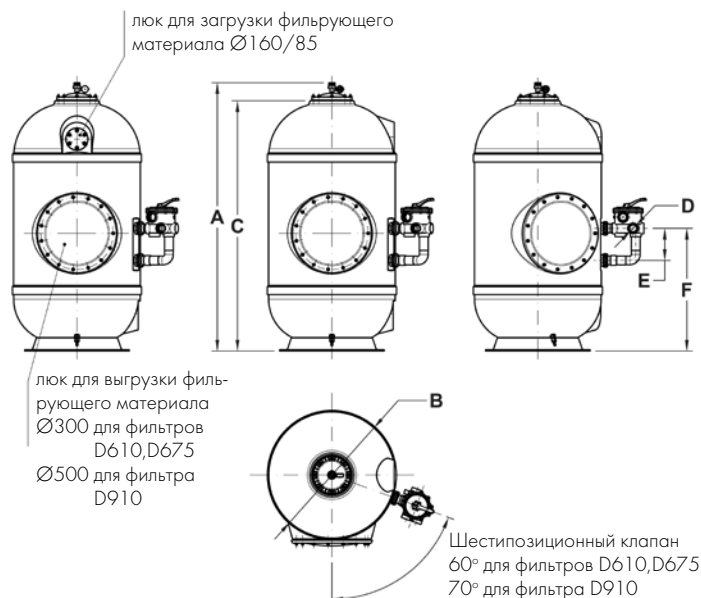
Максимальная рабочая температура 40° С.



**Многослойный фильтр серии URSA MINOR**

Артикул	Диаметр мм	Производительность м³/час	Скорость фильтрации м³/час/м²	Площадь фильтрации м²	Высота фильтрационного слоя м	Масса загрузки (песок/гравий) кг	Вес фильтра (без загрузки) кг
120019	Ø 610	5 9	18 30	0,29	1,0	425	64
120020	Ø 765	8 14	18 30	0,45	1,0	625	80
120021	Ø 910	12 20	18 30	0,65	1,0	1875	99

Артикул	Диаметр мм	Размеры, мм					
		A	B	C	D	E	F
120019	Ø 610	1710	610	1585	1 1/2"	152	717
120020	Ø 765	1735	765	1610	2"	230	875
120021	Ø 910	1825	910	1700	2"	230	880



## BWT Infinity URSA MAJOR

### В комплект поставки входит:

- корпус фильтра из полиэстера
- усиленный стекловолокном
- колпачковая дренажная (распределительная) система
- трубы распределительные PVC
- два ревизионных люка
- сливной клапан
- манометр и клапан спуска воздух
- шестипозиционный клапан

Максимальное рабочее давление 2,5 бар.

Максимальная рабочая температура 40° С.

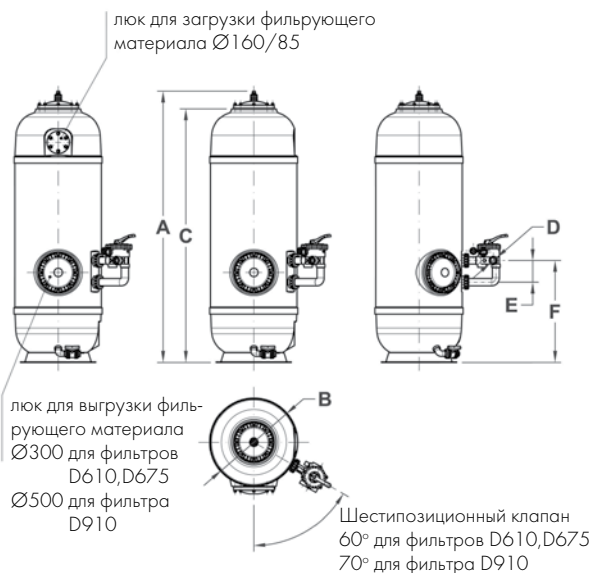
**Опция:** смотровое стекло.



### Многослойный фильтр серии URSA MAJOR

Артикул	Диаметр мм	Производительность м³/час	Скорость фильтрации м³/час/м²	Площадь фильтрации м²	Высота фильтрационного слоя м	Масса загрузки (песок/гравий) кг	Вес фильтра (без загрузки) кг
120025	Ø 610	5 9	18 30	0,29	1,2	525	77
120026	Ø 765	8 14	18 30	0,45	1,2	725	95
120027	Ø 910	12 20	18 30	0,65	1,2	1050	122

Артикул	Диаметр мм	Размеры, мм					
		A	B	C	D	E	F
120025	Ø 610	1910	610	1785	1 1/2"	152	717
120026	Ø 765	1985	765	1860	2"	230	875
120027	Ø 910	2025	910	1900	2"	230	880



**BWT Infinity URSA MAJOR**

дренаж: лучи

**В комплект поставки входит:**

- корпус фильтра из полиэстера, усиленный стекловолокном
- лучевая дренажная (распределительная) система
- трубы распределительные PVC
- два ревизионных люка
- сливной клапан
- манометр и клапан спуска воздуха
- шестипозиционный клапан

**Опция:** смотровое окно

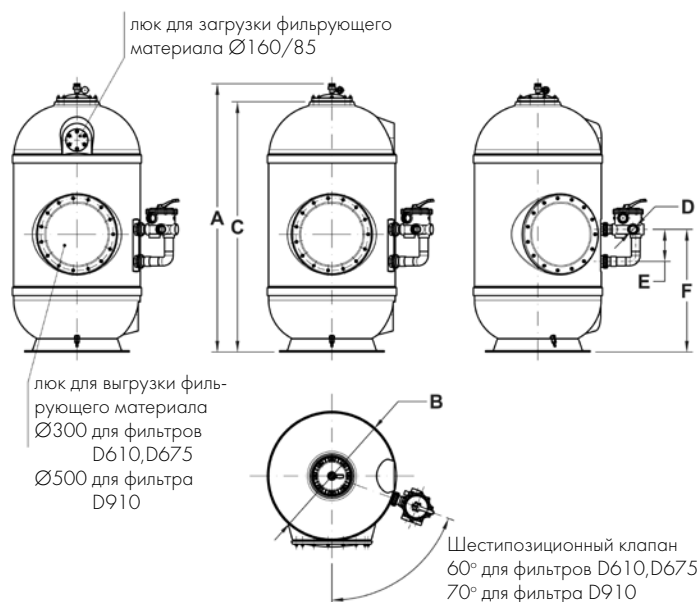
Максимальное рабочее давление 2,5 бар.  
Максимальная рабочая температура 40° С.



**Многослойный фильтр серии URSA MAJOR**

Артикул	Диаметр мм	Производительность м <sup>3</sup> /час	Скорость фильтрации м <sup>3</sup> /час/м <sup>2</sup>	Площадь фильтрации м <sup>2</sup>	Высота фильтрационного слоя м	Масса загрузки (песок/гравий) кг	Вес фильтра (без загрузки) кг
120025	Ø 610	5 9	18 30	0,29	1,2	575	69
120026	Ø 765	8 14	18 30	0,45	1,2	800	85
120027	Ø 910	12 20	18 30	0,65	1,2	1125	110

Артикул	Диаметр мм	Размеры, мм					
		A	B	C	D	E	F
120025	Ø 610	1810	610	1680	1 1/2"	152	717
120026	Ø 765	1885	765	1755	2"	230	875
120027	Ø 910	1925	910	1795	2"	230	880



## Фильтры серии DTS/DDS

Фильтры серии DTS/DDS – высококачественные многослойный фильтры, отвечающие нормам DIN 19643 и 19605 предназначенные для фильтрации воды различных бассейнов.

### BWT DTS

#### В комплект поставки входит:

- корпус фильтра изготовлен из полиэстера, усиленного стекловолокном, с внутренней разводкой из ПВХ
- система распределения (дренаж) колпачковая, обратная промывка только водой (без воздуха)
- сливной клапан
- клапан удаления воздуха
- смотровое окно

Фильтр снабжен верхним и боковым ревизионными люками.

Максимальное рабочее давление 2,5 бар.

Максимальная рабочая температура 40° С.



Артикул	Диаметр, мм	Производительность м <sup>3</sup> /час	Скорость фильтрации м <sup>3</sup> /час/м <sup>2</sup>	Площадь фильтрации: м <sup>2</sup>	Высота фильтрационного слоя, м	Размер люков мм	Масса загрузки (песок/гравий): кг	Вес фильтра кг (без загрузки)
120010	Ø 610	5 9	18 30	0,29	1,2	300/300	575	115
120011	Ø 765	8 14	18 30	0,45	1,2	300/300	725	160
120012	Ø 910	12 20	18 30	0,65	1,2	300/300	1175	200
120013	Ø 1080	17 28	18 30	0,92	1,2	500/500	1550	260
120014	Ø 1250	22 37	18 30	1,23	1,2	500/500	2100	320
120015	Ø 1500	32 53	18 30	1,76	1,2	500/500	2750	440
120040	Ø 1800	46 76	18 30	2,54	1,2	500/500	3600	600
120041	Ø 2000	57 94	18 30	3,14	1,2	500/500	4700	760

Артикул	Диаметр, мм	Размеры, мм						
		A	B	C	D1	D2	E	F
120010	Ø 610	2020	610	1890	DN65	DN65	265	1665
120011	Ø 765	2230	765	2100	DN80	DN65	260	1895
120012	Ø 910	2100	910	1970	DN100	DN80	250	1705
120013	Ø 1080	2280	1080	2145	DN100	DN100	320	1880
120014	Ø 1250	2350	1250	2215	DN100	DN100	385	1920
120015	Ø 1500	2580	1500	2495	DN150	DN125	390	2105
120040	Ø 1800	2680	1800	2595	DN150	DN150	540	1875
120041	Ø 2000	2900	2000	2815	DN150	DN150	655	1875

**BWT DTS**

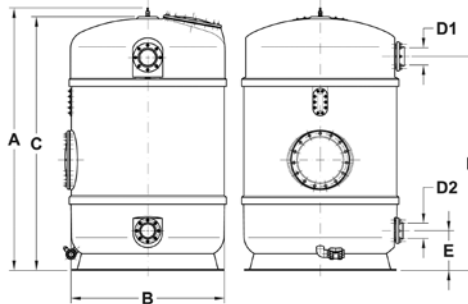
**В комплект поставки входит:**

- корпус фильтра из полиэстера, усиленного стекловолокном, с внутренней разводкой из ПВХ
- система распределения (дренаж) колпачковая, обратная промывка только водой (без воздуха)
- сливной клапан
- клапан удаления воздуха
- смотровое окно

Фильтр снабжен верхним и боковым ревизионными люками.

Максимальное рабочее давление 2,5 бар.

Максимальная рабочая температура 40° С



Артикул	Диаметр, мм	Производительность м <sup>3</sup> /час	Скорость фильтрации м <sup>3</sup> /час/м <sup>2</sup>	Площадь фильтрации, м <sup>2</sup>	Высота фильтрационного слоя, м	Размер люков, мм	Масса загрузки (песок/гравий), кг	Вес фильтра, кг (без загрузки)
120001	Ø 610	5 9	18 30	0,29	1,2	300/300	550	135
120002	Ø 765	8 14	18 30	0,45	1,2	300/300	675	180
120003	Ø 910	12 20	18 30	0,65	1,2	300/300	1100	240
120004	Ø 1080	17 28	18 30	0,92	1,2	500/500	1400	290
120005	Ø 1250	22 37	18 30	1,23	1,2	500/500	1900	385
120006	Ø 1500	32 53	18 30	1,76	1,2	500/500	2400	515
120042	Ø 1800	46 76	18 30	2,54	1,2	500/500	3100	700
120043	Ø 2000	57 94	18 30	3,14	1,2	500/500	4000	880

Артикул	Диаметр, мм	Размеры, мм						
		A	B	C	D1	D2	E	F
120001	Ø 610	2220	610	2095	DN65	DN65	265	1865
120002	Ø 765	2360	765	2235	DN80	DN65	260	2030
120003	Ø 910	2380	910	2255	DN100	DN80	250	1990
120004	Ø 1080	2580	1080	2465	DN100	DN100	320	2200
120005	Ø 1250	2730	1250	2615	DN100	DN100	385	2320
120006	Ø 1500	2780	1500	2665	DN150	DN125	390	2275
120042	Ø 1800	2780	1800	2665	DN150	DN150	540	2105
120043	Ø 2000	2925	2000	2815	DN150	DN150	655	2105



## Фильтры шпальной навивки

### BWT MSF

Фильтры серии BWT MSF – высококачественные многослойные фильтры, отвечающие нормам DIN 19643 и 19605 предназначенные для фильтрации воды различных бассейнов.

#### В комплект поставки входит:

- корпус фильтра из полиэстера, усиленного стекловолокном, с внутренней разводкой из ПВХ
- система распределения (дренаж) и ложное дно с колпачками из специального полипропилена
- смотровое окно

Фильтр снабжен сверху и снизу ревизионными люками, сливным клапаном и клапаном удаления воздуха.

Максимальное рабочее давление 2,5 бар.

Максимальная рабочая температура 50° С.

Высота цилиндрической части фильтра 1500 мм.

Стандартная высота фильтрующей загрузки 1200 мм.

#### Примечание:

возможна поставка фильтров с высотой фильтрующей загрузки 1500 мм и 1700мм;

возможно озоностойкое исполнение.



Артикул	Диаметр, мм	Общая высота, мм	Присоединение (фланец DN), мм	Производительность, м <sup>3</sup> /час
6001200	600	2100	65	9
7501200	750	2100	65	13
8001200	800	2100	80	15
8501200	850	2150	80	17
9001200	900	2150	100	19
1001200	1000	2250	125/100	24
1101200	1100	2250	125/100	29
1201200	1200	2300	125	34
1251200	1250	2350	125	37
1401200	1400	2400	150/125	46
1501200	1500	2450	150	53
1601200	1600	2500	200/150	60
1801200	1800	2550	200/150	76
1901200	1900	2600	200	85
2001200	2000	2700	250/200	95
2201200	2200	2750	250/200	114

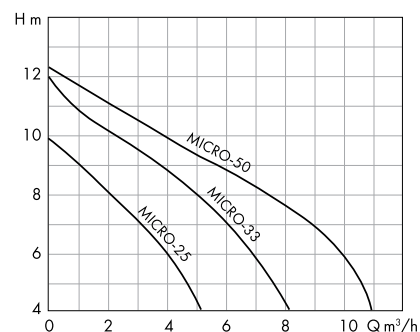
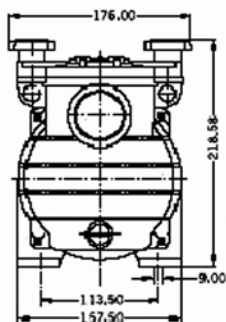
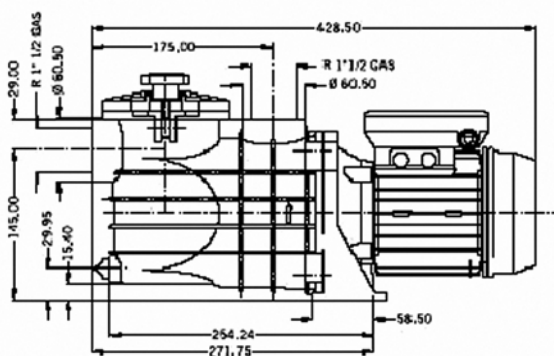
Артикул	Диаметр, мм	Общая высота, мм	Присоединение (фланец DN), мм	Производительность, м <sup>3</sup> /час
2401200	2400	2800	250/200	136
2501200	2500	2850	300/250	147
2601200	2600	2900	300/250	160
2701200	2700	2950	300/250	172
2801200	2800	3000	300	185
3001200	3000	3050	300	212
3201200	3200	3150	300	241
6001500	600	2400	65	9
7501500	750	2400	65	13
8001500	800	2400	80	15
8501500	850	2450	80	17
9001500	900	2450	100	19
1001500	1000	2550	125/100	24
1101500	1100	2550	125/100	29
1201500	1200	2600	125	34
1251500	1250	2650	125	37
1401500	1400	2700	150/125	46
1501500	1500	2750	150	53
1601500	1600	2800	200/150	60
1801500	1800	2850	200/150	76
1901500	1900	2900	200	85
2001500	2000	3000	250/200	95
2201500	2200	3050	250/200	114
2401500	2400	3100	250/200	136
2501500	2500	3150	300/250	147
2601500	2600	3200	300/250	160
2701500	2700	3250	300/250	172
2801500	2800	3300	300	185
3001500	3000	3350	300	212
3201500	3200	3450	300	241

## НАСОСНО-КОМПРЕССОРНОЕ ОБОРУДОВАНИЕ

### Серия BWT Infinity MICRO

Маленький центробежный насос со встроенным предварительным фильтром. Предназначен для небольших бассейнов и маленьких СПА ванн.

230004	<b>Infinity MICRO – 25</b>
	Объем: 0,02 м <sup>3</sup> Вес: 6,8 кг
	Соединительный фланец: вход 1 1/2", выход 1 1/2"
230005	<b>Infinity MICRO – 33</b>
	Объем: 0,02 м <sup>3</sup> Вес: 7,0 кг
	Соединительный фланец: вход 1 1/2", выход 1 1/2"
230006	<b>Infinity MICRO – 50</b>
	Объем: 0,02 м <sup>3</sup> Вес: 7,4 кг
	Соединительный фланец: вход 1 1/2", выход 1 1/2"



#### Техническая спецификация

Тип	Вх. мощность	Высота напора м							
		При производительности м <sup>3</sup> /час							
INFINITY	220	4	5	6	7	8	9	10	
MICRO – 25	1,8	5.2	4.6	4	3.1	2.1	1		
MICRO – 33	2,2	8.2	7.5	6.8	6	5	3.7	2.3	
MICRO – 50	2,8	11	10.6	10	8.8	7.5	5.7	4	

## Серия Infinity I-STAR

Самовсасывающие центробежные насосы для плавательных бассейнов.

Обладают высоким гидравлическим КПД, полностью бесшумные, простые, надежные.

### Infinity I-STAR10

Мощность: 0,58CV-HP/0,30 кВт фаза: I Напряжение: 220 В

### Infinity I-STAR13

Мощность: 0,69CV-HP/0,45 кВт фаза: I Напряжение: 220 В

### Infinity I-STAR17

Мощность: 0,97CV-HP/0,65 кВт фаза: I Напряжение: 220 В

### Infinity I-STAR22

Мощность: 1,1CV-HP/0,75 кВт фаза: I Напряжение: 220 В

### Infinity I-STAR26

Мощность: 1,4CV-HP/1,0 кВт фаза: I Напряжение: 220 В

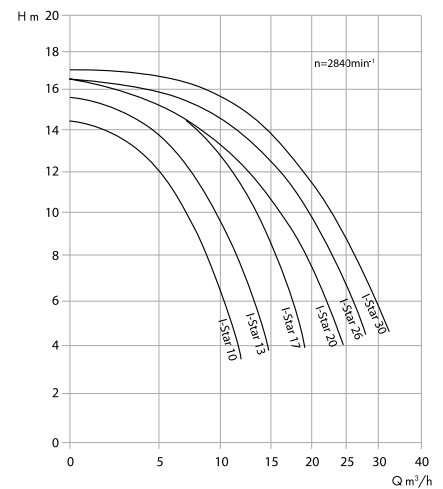
### Infinity I-STAR30

Мощность: 1,8CV-HP/1,3 кВт фаза: III Напряжение: 380 В



### Техническая спецификация

Тип	Потребляемая мощность кВт	Производительность м <sup>3</sup> /час					
		Высота напора м					
		6	8	10	11	12	14
I-STAR10	0,58	10	8	7	6	5	1
I-STAR13	0,69	13	11	9	8	7	4
I-STAR17	0,97	17	15	13	12	11	7
I-STAR22	1,10	22	19	16	14	12	8
I-STAR26	1,40	26	23	19	17	16	11
I-STAR30	1,80	30	26	22	20	18	14



Тип	Размеры, мм						Вес нетто, кг
	Ø	A	B	C	D	E	
I-STAR10	50	558	307	349	225	274	11,5
I-STAR13	50	558	307	349	225	274	11,6
I-STAR17	63	584	307	349	225	274	14,6
I-STAR22	63	584	307	349	225	274	14,7
I-STAR26	63	596	307	349	225	274	18,2
I-STAR30	63	622	307	349	225	274	19,4

## Серия Bermuda Public

Самовсасывающие циркуляционные насосы, предназначенные для циркуляции воды через фильтр в плавательных бассейнах.

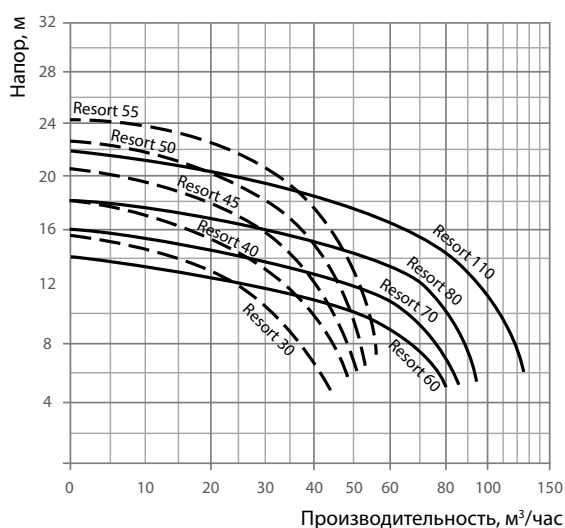
Конструкция – моноблок с встроенным предварительным фильтром (волосоловкой) объемом 10 л.

Материал корпуса – полипропилен.

Могут быть установлены на 3 м выше и на 3 м ниже уровня воды.

### Техническая спецификация

Тип	Потребляемая мощность кВт	Максимальная высота подачи, м
Bermuda Public 30	1,5	15,8
Bermuda Public 40	2,2	18,0
Bermuda Public 45	2,6	20,2
Bermuda Public 50	3,0	22,3
Bermuda Public 55	4,0	24,2
Bermuda Public 60	2,6	14,0
Bermuda Public 70	3,0	16,0
Bermuda Public 80	4,0	18,0
Bermuda Public 110	5,5	22,0



Тип	Длина, мм	Диаметр секции всасывания	Диаметр секции давления	Примерный вес, кг
Bermuda Public 30	795	75	75	23
Bermuda Public 40	840	90	90	26
Bermuda Public 45	840	90	90	28
Bermuda Public 50	845	110	110	29
Bermuda Public 55	870	110	110	34
Bermuda Public 60	840	110	110	28
Bermuda Public 70	845	110	110	29
Bermuda Public 80	870	110	110	34
Bermuda Public 110	885	110	110	41

## Серия Infinity HGS

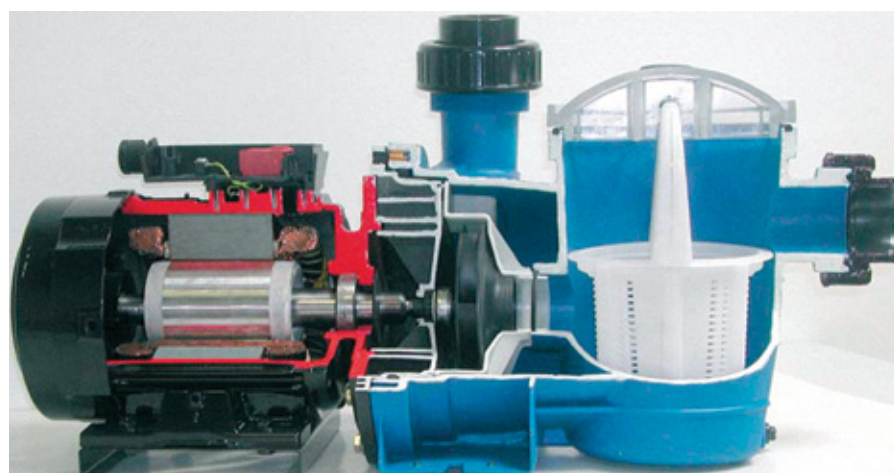
Самовсасывающие центробежные насосы для плавательных бассейнов – высокий гидравлический КПД, полностью бесшумные, простые, надежные.

Большой фильтр предварительной очистки с быстроснимаемой крышкой. Цельный корпус из прочных, устойчивых, композитных материалов. Рабочее колесо и фланец из стекловолокна, наполненного норилом, вал из нержав. стали AISI 316 L.

Двигатель: тип защиты IP 55, класс изоляции F, 50 Гц.. По запросу возможна поставка модели 60 Гц.

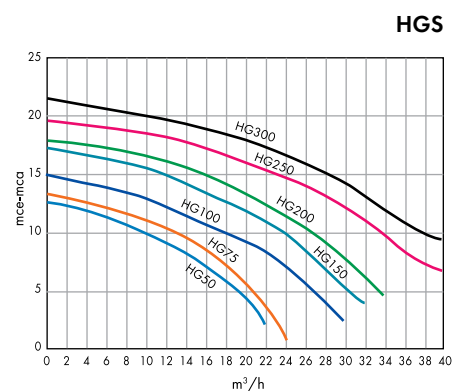
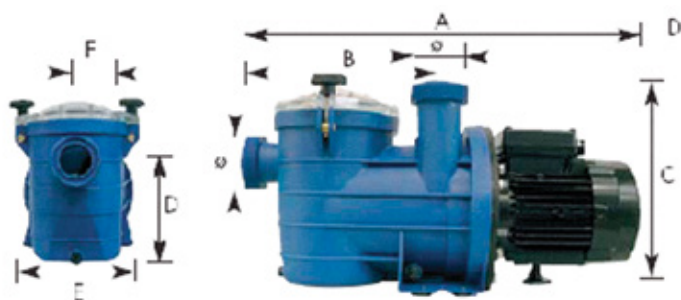


220060	<b>Infinity HGS50</b>	Мощность: 0,5CV-HP/0,37 кВт	фаза: I	Напряжение: 220 В
220061	<b>Infinity HGS50</b>	Мощность: 0,5CV-HP/0,37 кВт	фаза: III	Напряжение: 380 В
220062	<b>Infinity HGS75</b>	Мощность: 0,75CV-HP/0,55 кВт	фаза: I	Напряжение: 220 В
220063	<b>Infinity HGS75</b>	Мощность: 0,75CV-HP/0,55 кВт	фаза: III	Напряжение: 380 В
220064	<b>Infinity HGS100</b>	Мощность: 1 CV-HP/0,74 кВт	фаза: I	Напряжение: 220 В
220065	<b>Infinity HGS100</b>	Мощность: 1 CV-HP/0,74 кВт	фаза: III	Напряжение: 380 В
220066	<b>Infinity HGS150</b>	Мощность: 1,5 CV-HP/1,1 кВт	фаза: I	Напряжение: 220 В
220067	<b>Infinity HGS150</b>	Мощность: 1,5 CV-HP/1,1 кВт	фаза: III	Напряжение: 380 В
220068	<b>Infinity HGS200</b>	Мощность: 2 CV-HP/1,5 кВт	фаза: I	Напряжение: 220 В
220069	<b>Infinity HGS200</b>	Мощность: 2 CV-HP/1,5 кВт	фаза: III	Напряжение: 380 В
220070	<b>Infinity HGS250</b>	Мощность: 2,5 CV-HP/1,84 кВт	фаза: I	Напряжение: 220 В
220071	<b>Infinity HGS250</b>	Мощность: 2,5 CV-HP/1,84 кВт	фаза: III	Напряжение: 380 В
220072	<b>Infinity HGS300</b>	Мощность: 3 CV-HP/2,2 кВт	фаза: I	Напряжение: 220 В
220073	<b>Infinity HGS300</b>	Мощность: 3 CV-HP/2,2 кВт	фаза: III	Напряжение: 380 В
270019	<b>Infinity HGS400</b>	Мощность: 4 CV-HP/3 кВт	фаза: III	Напряжение: 380 В



## Техническая спецификация

Тип	Потребляемая мощность, кВт	Производительность, м <sup>3</sup> /час							
		Высота напора, м							
		6	8	10	11	12	14	15	16
HGS50	0,50	18	14.3	10	7.7	3	-	-	-
HGS75	0,75	19.5	17	13	10	6	-	-	-
HGS100	1,00	25.7	22.5	18	15	13.9	6	1	-
HGS150	1,50	29	26.5	24	22	20	15.5	12	8
HGS200	2,00	32	30	27.3	25	23	19.5	16	12
HGS250	2,50	40	37	33	32	31.5	26	23	20
HGS300	3,00	41	40	38	36	34	32	29	26
HGS400	4,00	52	47	44	42	36	32	28	22



Тип	Размеры, мм							Вес нетто, кг	Вес брутто, кг
	∅	A	B	C	D	E	F		
HGS50	50	569	280	282	173	179	71	12.5	13.8
HGS75	50	569	280	282	173	179	71	12.5	13.8
HGS100	50	569	280	282	173	179	71	12.5	13.8
HGS150	63	569	280	282	173	179	71	12.5	13.8
HGS200	63	569	280	282	173	179	71	13.5	15
HGS250	63	578	280	282	173	179	71	16.2	17.5
HGS300	63	578	280	282	173	179	71	16.2	17.5
HGS400	63	630	280	282	173	179	71	19.65	20.9



## Циркуляционные насосы UNIBAD

В системах подготовки воды для бассейнов, водных аттракционов и фонтанов применяют вертикальные циркуляционные насосы с встроенным предварительным фильтром, задерживающим крупные загрязнения. Размер отверстий в фильтрующем элементе 3 мм. Выбор насоса зависит от требуемой производительности и высоты подъема воды.

Насосы UNIBAD обеспечивают производительность до 600 м<sup>3</sup>/ч и высоту подъема водного столба до 39 м.

### Описание

#### Электродвигатель (1)

Моторы, устойчивые к воздействию перегрузок, рассчитаны на непрерывную эксплуатацию.

Возможно исполнение с преобразователем частоты в виде прямой (до 30/36 кВт) или настенной надстройки.

#### Экономичность (2)

Увеличенный срок службы достигается за счет применения валов и опор с подходящими параметрами.

#### Вал двигателя (3)

Жесткий на изгиб вал двигателя из высоколегированной специальной стали для минимального отклонения

#### Уплотнение вала (4)

Торцевое уплотнение сальника с износостойчивым карбидом кремния. Возможен контроль торцевого уплотнения для защиты от сухого хода с помощью ETS X4.

#### Обводной канал (5)

Для оптимального подмывания торцевого уплотнения через перекачиваемую среду.

За счет этого в сравнении с подмыванием кольцевой камеры достигается повышение эффективности.

#### Датчик давления (6)

Возможна цифровая регистрация загрязнения фильтрующего элемента.

#### Поддача (7)

Вертикальные рабочие характеристики для оборудования подготовки с ходовыми колесами с оптимизированным КПД.

#### Конструкция (8)

Низкая конструктивная высота для оптимального использования емкости для воды. Возможно поворачивание нагнетательного патрубка с шагом 45°.

#### Фильтрующий элемент (9)

Высокая эффективность фильтрации за счет большой площади фильтра с малыми отверстиями диаметром 3 мм.

#### Крышка фильтра (10)

Износостойкая крышка фильтра со стороны перекачиваемой среды защищена эбонитом.

#### Корпус фильтра (11)

Корпус фильтра, оптимизированный для потока, с большим резьбовым соединением для слива.

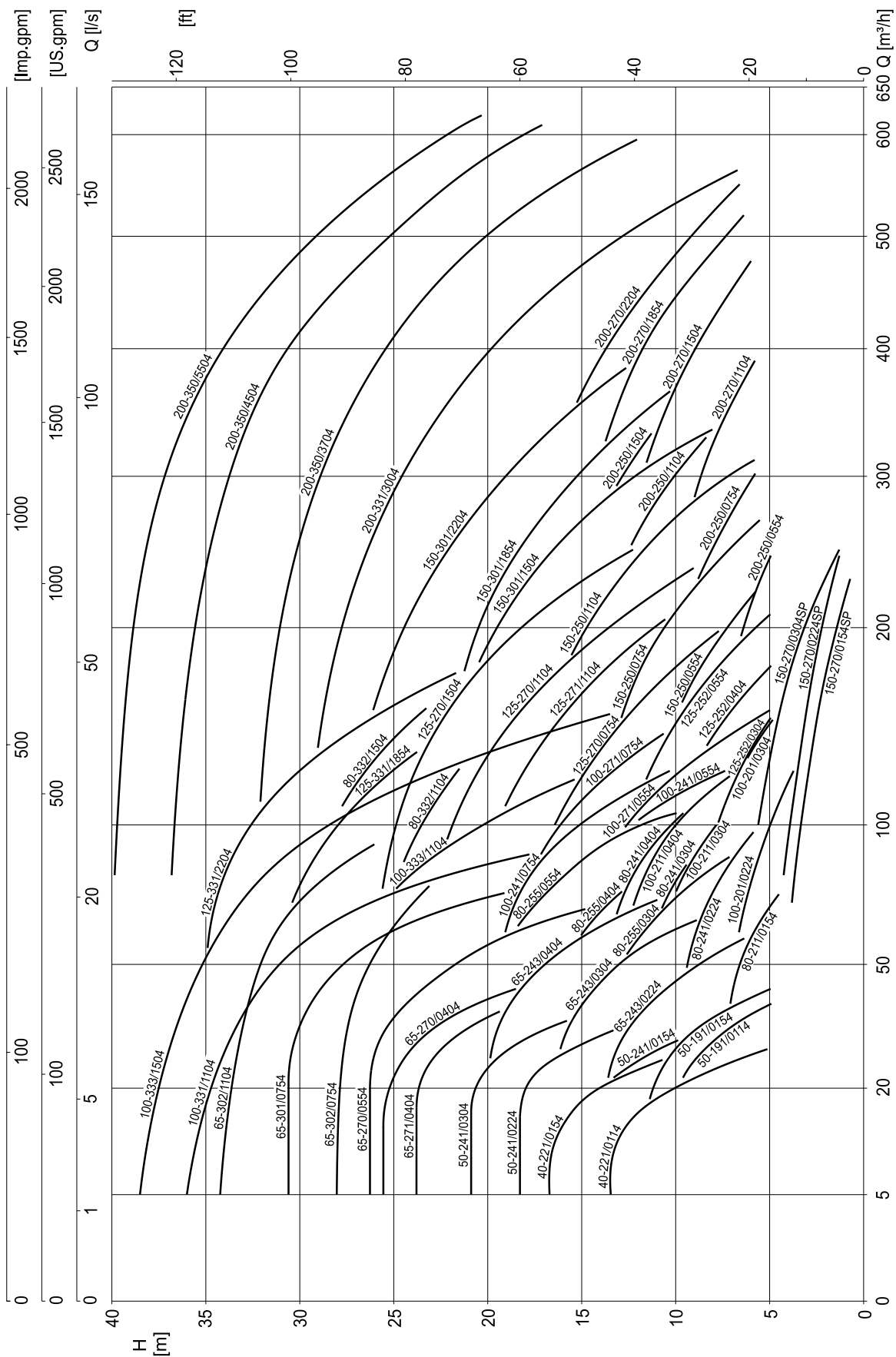
При использовании исполнения материалов W3 с износостойким слоем эбонита внутри.

#### Вентиляция (12)

Простая вентиляция насоса с помощью шарового крана.



Обзорная характеристика



Техническая информация о параллельном подключении центробежных насосов предоставляется по запросу.

## Циркуляционные насосы UNIBLOCK

Центробежный насос UNIBLOCK подходит для перекачки чистой воды, охлаждающей воды, воды для купания, морской воды, щелочей и масел. Он используется в системах циркуляции бассейнов, аттракционах.

**Насосы UNIBLOCK обеспечивают производительность до 650 м<sup>3</sup>/ч и высоту подъема водного столба до 55 м.**



### Описание

#### Электродвигатель (1)

Моторы, устойчивые к воздействию перегрузок, рассчитаны на непрерывную эксплуатацию.

Возможно исполнение с преобразователем частоты в виде прямой (до 30/36 кВт) или настенной надстройки.

#### Экономичность (2)

Увеличенный срок службы достигается за счет применения валов и опор с подходящими параметрами.

#### Вал двигателя (3)

Жесткий на изгиб вал двигателя из высоколегированной специальной стали для минимального отклонения

#### Уплотнение вала (4)

Торцевое уплотнение сальника с износостойчивым карбидом кремния. Возможен контроль торцевого уплотнения для защиты от сухого хода с помощью ETS X4.

#### Обводной канал (5)

Для оптимального подмывания торцевого уплотнения через перекачиваемую среду.

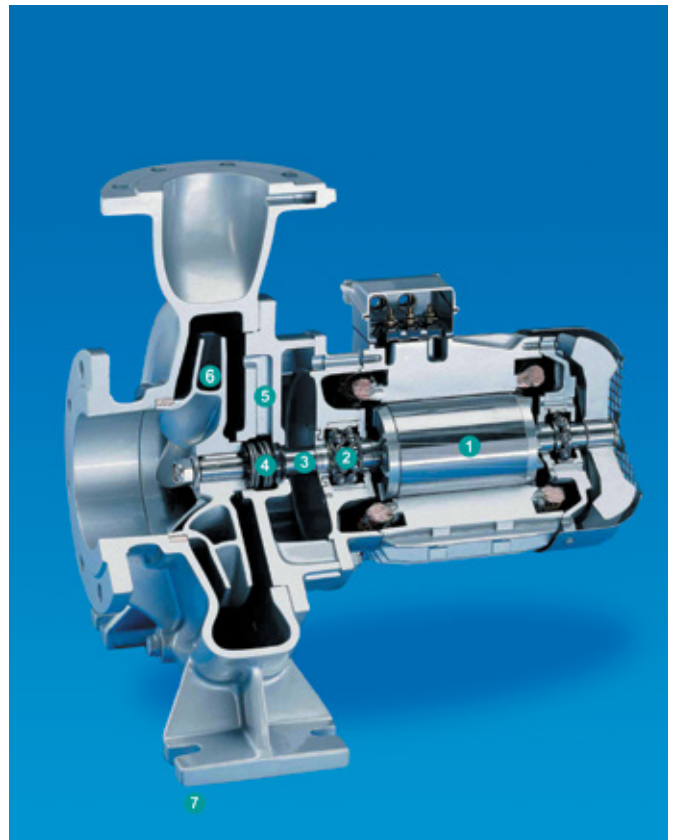
За счет этого в сравнении с подмыванием кольцевой камеры достигается повышение эффективности.

#### Поддача (6)

Вертикальные рабочие характеристики для оборудования подготовки с ходовыми колесами с оптимизированным КПД.

#### Конструкция (7)

Низкая конструктивная высота для оптимального использования емкости для воды. Возможно поворачивание нагнетательного патрубка с шагом 45°.





## Циркуляционный насос WATERblue-H

Насос WATERblue-H – самовсасывающий циркуляционный насос для бассейнов встроенным улавливателем волос и волокон, в первую очередь предназначенный для подачи и фильтрации воды бассейнов, в том числе с пресной и морской водой, а также перекачивания технической воды и других жидкостей, загрязненных грубой массой.

Он применяется в частных, закрытых и открытых бассейнах, аквапарках, крытых катках, центрах отдыха и отелях для водных аттракционов, системах для подготовки воды, фонтанах, установках для рекуперации тепла и промышленных системах.

### Описание

#### Электродвигатель (1)

Разнообразные концепции двигателей обеспечивают эффективный режим работы, защищенный от перегрузок. Возможна работа частотного преобразователя с прямой и настенной установкой.

#### Экономичность (2)

Экономичность и увеличенный срок службы достигается за счет применения валов, опор и подшипников с подходящими параметрами.

#### Вал двигателя (3)

Жесткий на изгиб вал электродвигателя изготовлен из высоколегированной специальной стали для минимального отклонения

#### Уплотнение вала (4)

Торцевое уплотнение из износостойких высокопрочных материалов.

#### Обводной канал (5)

Для оптимального охлаждения торцевого уплотнения за счет перекачиваемой среды.

#### Подача (6)

Характеристики для водоочистительных установок с рабочими колесами, позволяющими получить оптимальный КПД.



#### Конструкция (7)

Идеальное сочетание материалов благодаря гибриднему типу конструкции. Компактное исполнение обеспечивает простоту монтажа и ухода.

#### Фильтрующий элемент (сетка) (8)

Высокая степень фильтрации благодаря системе отверстий, специально предназначенных для волос и волокон и большому объему фильтрующего элемента.

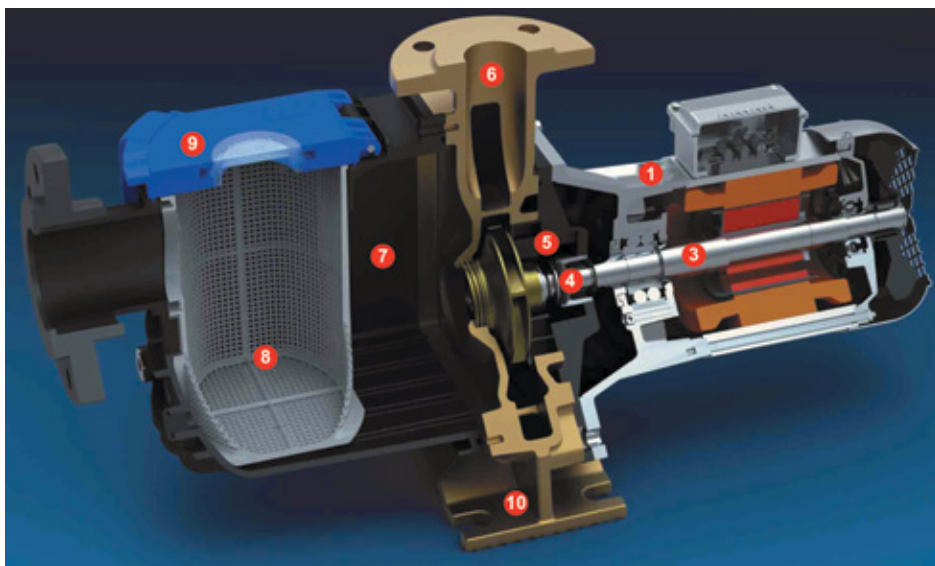
Через смотровое окно можно в любое время увидеть степень загрязнения фильтрующего элемента.

#### Крышка префильтра (9)

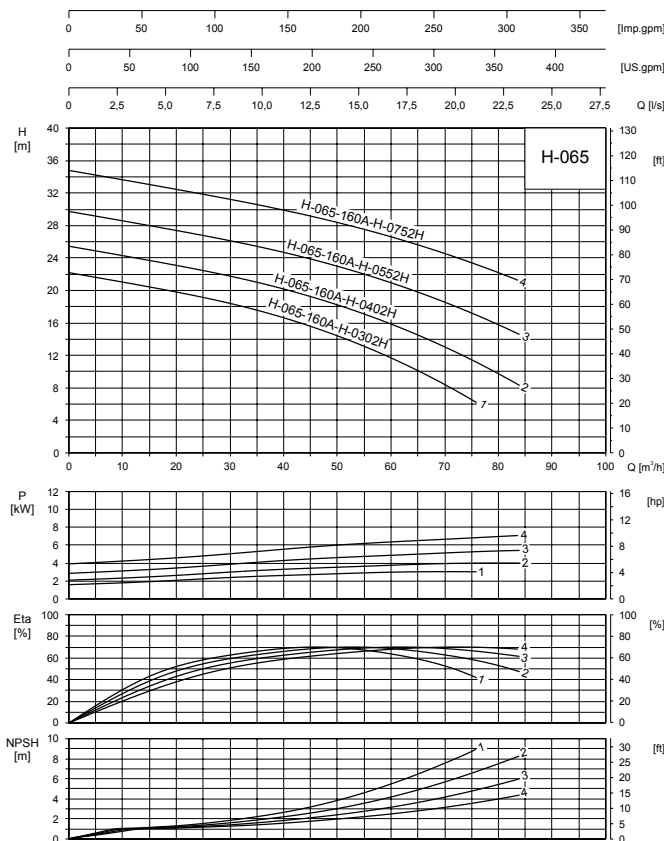
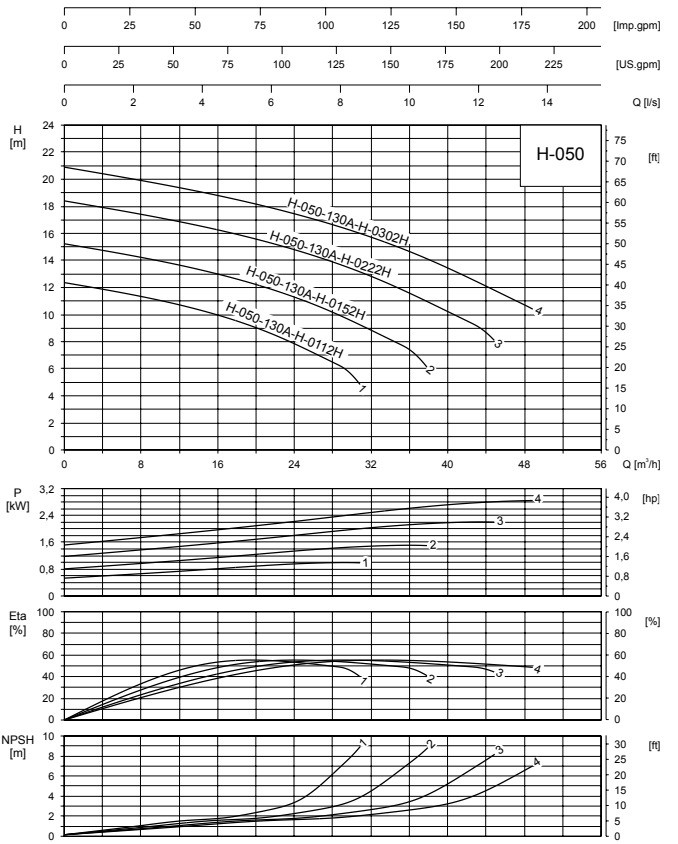
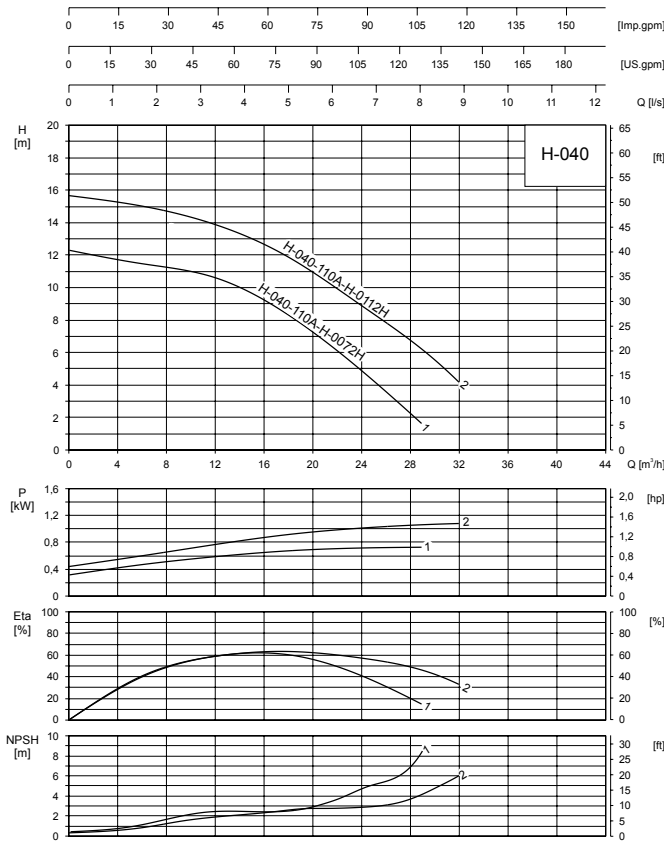
Крышка фильтра с защищенным механизмом «Easy-clean» для подъема фильтрующего элемента. С помощью затворов, регулируемых коленчатым рычагом, обеспечивается простое открытие и закрытие крышки.

#### Корпус насоса (10)

Корпус насоса в соответствии со стандартами выполнен из бронзы.







**Рабочие характеристики**  
**Высокоэффективный двигатель – IE2 50 Гц**

## АВТОМАТИЧЕСКИЕ СИСТЕМЫ КОНТРОЛЯ КАЧЕСТВА ВОДЫ

### BERMUDA MSR

Измерительно-регулирующая станция, контролирующая содержание свободного хлора, уровень pH, Redox и температуру.

#### В комплект поставки входит:

- панель управления с дисплеем
- датчик потока
- фильтр тонкой очистки с обратным клапаном
- измерительная ячейка
- pH -электрод
- Redox-электрод
- датчик потока и температуры
- электрод измерения свободного хлора
- измерительные кабели для электродов
- монтажный комплект
- интерфейс RS 485



#### Технические характеристики:

- Измеряемые значения:  
2,00–12,00 рН; 0,00–3,00/10 ml/l Cl; 0 – +1000 mV; 0–50,0 °C
- Минимальный проток – 33l/h
- Максимальное давление – 4 bar
- Релейные выходы: 3 свободных контакта 6А/230V
- Релейные выходы аварийного сигнала: 2 свободных контакта 6А/230V

Арт.	
355783	Bermuda MSR Cl-pH-T
355784	Bermuda MSR Cl-pH-T с аналоговыми выходами 0/4-20мА
355785	Bermuda MSR Cl-pH-Rx-T
355786	Bermuda MSR Cl-pH-Rx-T с аналоговыми выходами 0/4-20мА
355781	Bermuda MSR Cl-T
355782	Bermuda MSR Cl-T с аналоговыми выходами 0/4-20мА
355787	Bermuda MSR Cl (связанный и свободный хлор)-pH-Rx-T с аналоговыми выходами 0/4-20мА

#### Примечание:

для дозирования реагентов необходимо использовать дозирующее оборудование

### BERMUDA MRT

Измерительно-регулирующая станция, контролирующая уровень pH и Redox.

#### В комплект поставки входит:

- панель управления с дисплеем
- фильтр тонкой очистки с обратным клапаном
- измерительная ячейка
- pH -электрод
- Redox-электрод
- измерительные кабели для электродов
- монтажный комплект





## ДОЗИРУЮЩЕЕ ОБОРУДОВАНИЕ

### Дозирующие насосы

Мембранные дозирующие насосы используются для дозирования растворов реагентов производства BWT для открытых и закрытых отопительных систем, для обработки охлаждающей, производственной, хозяйственно-питьевой воды и воды для бассейнов.

Так же может использоваться для дозирования водных растворов следующих реагентов:

- Гипохлорит натрия (NaOCl);
- Серная кислота  $H_2SO_4$  (концентрация до 40 %);
- Едкий натр NaOH (концентрация до 40 %);
- Соляная кислота HCl (концентрация до 30 %);
- Перекись водорода  $H_2O_2$  (концентрация до 30 %);
- Перманганат калия  $KMnO_4$ .

В зависимости от потребностей существуют различные возможности управления: включение дозирующей станции может происходить параллельно включению циркуляционных или подпитывающих насосов, параллельно открытию электромагнитного клапана, по сигналу таймера, по сигналу импульсного водосчетчика и вручную.

#### MEDO II

##### Условия эксплуатации:

максимальное рабочее давление 10 бар, максимальная высота всасывания 2 м, максимальная температура воды/воздуха в помещении 30/40 °С, максимальная температура дозируемого реагента 30 °С электропитание 220 В/50 Гц.

#### MEDO Classic

Дозировочные насосы Medo Classic / Classic DIS представляют собой мембранные насосы с электромагнитным приводом.

У моделей Medo Classic воздух выпускается вручную, у моделей Medo Classic DIS имеется дозировочная головка с автоматическим выпуском воздуха.

##### Условия эксплуатации:

максимальное рабочее давление 10 бар, максимальная высота всасывания 2 м, максимальная температура воды/воздуха в помещении 30/40 °С, максимальная температура дозируемого реагента 40 °С электропитание 220 В/50 Гц.



MEDO II



MEDO Classic

Тип	MEDO		MEDO Classic	
	II 6/II 6C	II 12/II 12C	2.10/2.10 DIS	8.8/8.8 DIS
Дозирующий насос				
Максимальное противодавление, бар	10 (8)	5	10	8
Производительность дозирования при максимальном противодавлении, л/ч	2,0–6,0	0,5–12	2,0	8,0
Вес, кг	3,0	3,0	2,9	2,9
Потребляемая мощность, Вт	20	20	25	55
Габаритные размеры (длина/ширина/высота)	240/120/180	240/120/180	213/139/214	213/139/214
Артикул (стандартная версия)	17986	17985	57911	
Артикул (версия С, версия DIS)	17887	17888	57912	57910

##### Внимание.

Программирование дозирующих насосов версии С может осуществляться только уполномоченными специалистами.

## Дозирующие станции

Дозирующие станции используются для дозирования растворов реагентов производства BWT для открытых и закрытых отопительных систем, для обработки охлаждающей, производственной, хозяйственно-питьевой воды и воды для бассейнов.

### Medomat FPII

#### В комплект поставки входят:

расходный бак с воронкой для заполнения, шкалой для индикации уровня и устройством для автоматического перемешивания; кран для заполнения бака, шланг для заполнения бака, дозирующий насос MEDO II, всасывающий и напорный шланги. Класс защиты IP 54.

#### Условия эксплуатации:

максимальное рабочее давление 10 бар, максимальная высота всасывания 2 м, максимальная температура воды/воздуха в помещении 30/40 °С, максимальная температура дозируемого реагента 30 °С электропитание 220 В/50 Гц.

Тип	FP 60	FP 100	FP 200
Максимальная производительность дозирования, л/ч	6	12	12
Объем расходного бака, л	60	100	200
Общая высота, мм	760	1010	1170
Диаметр, мм	450	470	560
Артикул	17069	17070	17071

#### Внимание.

В комплект поставки не входит узел ввода.

### Medomat Classic

#### В комплект поставки входят:

устройство ввода холодной воды, расходный бак, шкалой для индикации уровня, всасывающий и напорный шланги, узел забора, датчик опорожнения, дозирующий насос MEDO Classic/Classic DIS. Класс защиты IP 65.

#### Условия эксплуатации:

максимальное рабочее давление 10 бар, максимальная высота всасывания 2 м, максимальная температура воды /воздуха в помещении 40/40 °С, максимальная температура дозируемого реагента 40 °С электропитание 220 В/50 Гц.

Тип	2.10	8.8
Максимальная производительность, л/ч	2,0	8,0
Объем расходного бака, л	100	100
Общая высота, мм	620	620
Общая ширина, мм	710	710
Общая глубина, мм	410	410
Артикул (стандартная версия)	17867/915	17867/911



Medomat FPII



Medomat Classic

## ОБЕЗЗАРАЖИВАНИЕ ВОДЫ

### Озонирование

Озонирование является одним из наиболее эффективных методов обеззараживания, обладающего высокой скоростью воздействия на микроорганизмы. Установки озонирования BEWAZON применяется для обеззараживания воды и для окисления различных неорганических и органических загрязнений, так как озон является одним из сильнейших окислителей.

Установки озонирования оснащены современным управлением с программируемым контроллером и системой самодиагностики. Для оптимального использования озона, наряду с надежным и экономичным генератором озона, в системах используются периферийные устройства, позволяющие осуществить:

- внесение озона в обрабатываемую воду с максимальным коэффициентом полезного действия или с минимальными потерями озона
- надежное удаление остаточного озона из отработанного воздуха реакционных емкостей

### Установка BEWAZON VA

#### В состав системы входят:

- генератор озона с осушителем воздуха
- трансформатор высокого напряжения
- насос
- обратный клапан
- контроллер
- реакционная емкость
- устройство удаления остаточного озона PROFIL V

Технические данные	BewazonVA1	BewazonVA2
Производительность по озону DIN 19627, г/ч	1	2
Концентрация озона DIN 19627, г/O <sub>3</sub>	20	
Рабочая температура, °C	5–30	
Относительная влажность воздуха, макс., %	60	
Тип защиты, IP	52	
Максимально допустимое давление, бар	1	
Время контакта озон/вода, мин	2–2,5	
Потребляемая мощность, Вт	1250	1300
Вес без упаковки, кг	150	
Напряжение в фазе / частота, В/Гц	3 x 400/50	
Габариты (ширина x высота x глубина), мм	800 x 1600 x 700	
Подвод / отвод воды	1 1/4" / ø 32, DN2	
Артикул	по запросу	



**Установка  
BEWAZON VU-L-W**

Озонаторы типового ряда VU-L-W представляют собой установки пониженного давления, в которых осушка воздуха и выработка озона производятся при пониженном давлении. При этой системе выработки утечка озона полностью исключается.

**В состав озонаторов Bewazon VU-L-W входят:**

- генератор озона
- смеситель озона с водой
- накопительная емкость
- система самодиагностики
- фильтр
- устройство удаления остаточного озона



Тип Bewazon VU-L-W	25	45	70	140	210	280	350	420	490	560	630	700	
Производительность по озону, DIN 19627, г/час	25	45	70	140	210	280	350	420	490	560	630	700	
Концентрация озона, DIN 19627, г/О <sub>3</sub>	20												
Используемый газ	воздух												
Рабочее давление, бар	-0,1-0,0												
Тип защиты, IP	53												
Температура окружающей среды, °C	5-30												
Макс. относительная влажность воздуха, %	60												
Рабочее напряжение I/N/PE/ начиная от 703/N/PEV/Hz	230/50/50***						400 (415) 50/60***						
Макс. потребление тока одной фазы**, А	14	18	13	16	25	32	32	39	45	52	39	45	
Защита предохранителями *, А	20	25	25	35	50	63	63	80	80	80	80	80	
Расход охлаждающей воды при 4-17 °C WT, л/час	40	70	100	200	300	400	500	600	700	800	900	1000	
Подключение охлаждающей воды, DN	15	15	15	15	15	15	15	15	15	15	15	15	
Количество воздуха, м <sup>3</sup> /час	1,35	2,25	3,5	7,0	10,5	14,0	17,5	21,0	24,5	28,0	31,5	35,0	
Подключение озона, DN	15	15	15	15	20	20	25	25	25	25	25	25	
Ширина, шкаф осушителя, мм	800						800	800	800	800	800	800	
Ширина, шкаф управления, мм							1200	1200	1200	1200	1200	1200	
Ширина, шкаф озонатора, мм							800	800	1000	1000	1200	1200	
Ширина, шкаф управления озонатора, мм							1200	1200					
Ширина, вся установка, вкл. 400 мм свободного пространства, мм	800	800	1000	1000	2000	2000	2800	2800	3000	3000	3200	3200	
Высота, вкл. 200 мм для подключений, мм	1900	1900							2100				
Глубина, мм	500	500							600				
Вес без упаковки, кг	360	360	550	550	900	1000	1250	1280	1460	1580	1700	1800	
Артикул	по запросу												

\* При специальном исполнении возможны отклонения от указанных данных

\*\* Отдельные фазы имеют разное потребление тока

\*\*\* При частоте сети 60 Гц возможны лишь 13-14 ступеней

### Система смешивания воды с озоном

Система была разработана с учетом взаимосвязи между количеством воды и соответствующими ему давлением и концентрацией озона, что обеспечивает максимально возможное и безопасное использование газа. Она может найти себе применение не только в бассейновых технологиях, но и для подготовки питьевой воды и даже для водоподготовки в медицине.

Использование независимой системы охлаждения и применение эффективных методов смешивания позволяет достигнуть высокой степени безопасности и эффективности озонирования.

#### Система включает в себя следующие элементы:

- эжектор, служащий для введения озона в воду
- нагнетательный насос эжектора
- статический смеситель, обеспечивающий наилучшее смешение воды с озоном
- элементы водоразборной и водозапорной арматуры (клапаны, регуляторы и т. п.)



### Деструктор остаточного озона

Использование оптимального сочетания количества озона и воды позволяет добиться наибольшей безопасности процесса. Тем не менее, в соответствии со стандартами DIN воздух должен быть очищен от остаточного озона, небольшие количества которого могут содержаться в фильтрах или в реакционных емкостях.

В бассейновых установках применяется деструктор остаточного озона химического типа, использующий активированный уголь. Корпус деструктора типа СК выполнен из ПВХ. В верхней части корпуса имеется прямой выход воздуха в атмосферу, в нижней части — емкость для сбора воздуха, содержащего озон, которая заполнена активированным углем и катализатором, а также бак для приема сточных вод, образующихся при реакции. Активированный уголь, используемый при очистке воздуха, подлежит регулярной замене.



## Оборудование для измерения и сигнализации

В общественных и частных бассейнах большого объема рекомендуется автоматизировать процесс контроля основных параметров качества воды и дозирование соответствующих химических реагентов. Использование автоматических систем поддержания качества воды позволяет сократить время на профилактические мероприятия и гарантировать качество воды в бассейне.

Для измерения содержания озона в воде и воздухе, а также для контроля концентрации озона в помещении существуют различные системы и оборудование.

Как наиболее оптимальный и экономически выгодный вариант мы предлагаем анализатор озона в воде DEPOLOX и анализатор озона в воздухе GMS PLUS.

### Многофункциональный контроллер Depolox™ 5

Анализатор/контроллер компании Уоллес и Тирнен предлагает разнообразные сочетания анализов питьевой воды и управления дезинфекцией/химической очисткой в едином приборе. Функция управления предлагает выбор простых программируемых режимов управления: регулирование пропорционально расходу, коррекция по остаточному уровню, регулирование по комбинированному контуру и коррекция установки, обеспечивая точное управление хлоратором или насосом-дозатором для поддержания требуемого уровня дезинфекции и качества воды.

С помощью одного или нескольких проточных элементов можно измерять до 4 параметров качества воды, таких как свободный и общий хлор, диоксид хлора, озон, фториды, проводимость, окислительно-восстановительный потенциал, pH и температура. Имеются различные элементы, включая уже зарекомендовавший себя Depolox® 5, измерительный элемент с электродами без покрытия для измерения свободного хлора, перманганата калия, диоксида хлора и озона, кроме того, проточный блок VariaSens с датчиками внутренне буферизированного оксиданта. Такая универсальность обеспечивает почти неограниченное сочетание технологий непрерывных анализов одной пробы или различных проб по всему технологическому процессу.

#### Характеристики

- Непрерывное измерение в режиме он-лайн до 4 ключевых параметров качества воды одним прибором
- Выбор из 4 опций режима управления в одном контроллере
- Самонастраиваемые утилиты для простоты модернизации в полевых условиях
- Достоверные амперметрические измерения хлора/оксиданта
- Интуитивное программирование для удобной для пользователя работы
- Встроенные опции управления, включая автоподстройку
- Надежные опции проточных элементов датчиков, контролируемые по расходу и давлению, обеспечивающие стабильность измерения

### Анализатор озона в воздухе BWT GMS PLUS

Газоанализатор GMS Plus предназначен для непрерывного автоматического измерения объемной доли хлора, диоксида хлора и озона в воздухе и представляет собой стационарный прибор непрерывного действия.

Принцип действия - электрохимический.

Газоанализатор конструктивно состоит из первичного преобразователя – датчика Chloratect и вторичного преобразователя - модуль управления. Два датчика хлора Chloratect подключены к модулю управления на удаленном расстоянии (от 2 до 10 м).

Газоанализатор имеет следующие выходы: цифровые, аналоговые, реле, RS232, RS485, а также дополнительный разъем для подключения принтера.

Каналы газоанализатора по диоксиду хлора, озона, температуре, дополнительным датчикам 4–20 мА являются индикаторными. Задание сигналов тревоги осуществляется в любой точке выбранного диапазона измерений.



## УФ-обеззараживание

### Установка BEWADES MD

Установки УФ-дезинфекции BEWADES MD предназначены для снижения содержания хлорамина и обеззараживания воды бассейнов. Конструкция установки оснащена специальными излучателями среднего давления, которые испускают широкополосный спектр излучения в УФ-диапазоне с длиной волны от 240 нм до 350 нм.

#### В комплект поставки входят:

- камера облучения из высококачественной стали, обладающей повышенной устойчивостью к воздействию хлора
- защитный кожух из кварцевого стекла
- УФ-излучатели,
- микропроцессор
- УФ-сенсор
- устройство защиты от повышения температуры
- ручное или автоматическое чистящее устройство

Класс защиты — IP54.

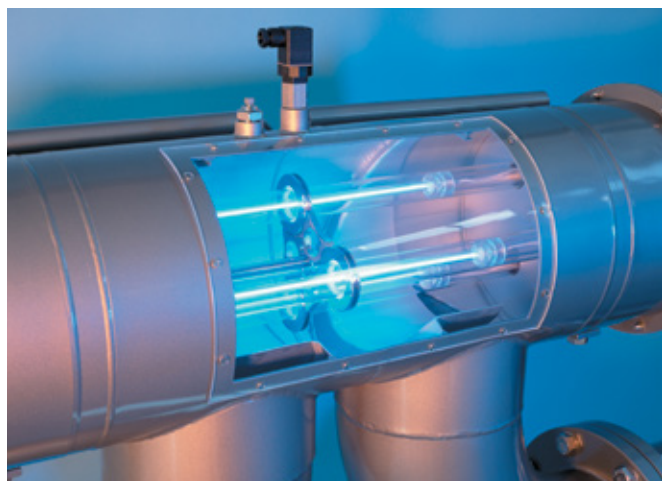
**Условия эксплуатации:** максимальное рабочее давление 10 бар, температура окружающей среды и обрабатываемой воды 5–40 °С, электропитание 3 x 400 В x N/PE 50 Гц.



Тип	400	2 x 400	2000H/A	4000H/A	6000H/A	8000H/A
Присоединительный размер, DN мм	65	2 x 65	125	125	200	200
Объемный расход*, м³/час	1,20	2,40	5–100	5–150	5–210	5–250
Количество излучателей, шт.	1	2	2	2	3	4
Мощность излучателей, Вт	400	400	1000	2000	2000	2000
Срок службы излучателей***, час	8000					
Присоединенная мощность, кВт	0,45	0,85	2	4	6	8
Артикул (базовая комплектация)	23294		23295	23296	23297	23298
Артикул (с сенсорным датчиком), S	23311		23312	23313	23314	23315
Артикул (с автоматической очисткой), aR	23316		23317	23318	23319	23320
Артикул (с сенсорным датчиком и автоматической очисткой), SaR	23321		23322	12323	23324	23325
Артикул (с аналоговым выходом), SAN	23326		23327	23328	23329	23330
Артикул (с сенсорным датчиком, автоматической очисткой и аналоговым выходом), SANaR	23331		23332	23333	23334	23335

\* Максимально допустимый объемный расход определяется в зависимости от рабочих условий установки

\*\* Срок службы излучателей зависит от частоты включения. Частое включение и отключение снижает срок службы.





### Установка BEWADES MQ

Установки Bewades MQ спроектированы для обработки воды в местах массового купания.

Bewades MQ представляет собой камеру из нержавеющей стали. Излучатель установлен в защитную трубку из кварцевого стекла. Устройство излучение УФ управляется и контролируется электронной системой на базе процессора.



Тип	400	800	1000	2000	4000	6000	8000
Минимальный объем потока, м <sup>3</sup> /час	1	2	3	5	10	15	20
Объемная скорость потока при дозе радиации в 400 джоулей*, м <sup>3</sup> /час	24	67	91	163	334	712	1122
600 джоулей*	16	45	60	109	223	447	748
Номинальное давление				10			
Минимальная/максимальная температура воды / максимальный объем воды плавательного бассейна, °С				5/40			
Минимальная/максимальная температура окружающей среды, °С				5/40			
Минимальное давление контролируемой воды, бар				2			
Примерный объем контролируемой воды на один процесс очистки, л				1			
Потребляемая мощность одного излучателя, Вт	400	400	1000	2000	2000	2000	2000
Ожидаемый срок службы излучателя (на один цикл включения в день)**, час				800			
Подача напряжения, В/Гц	230/50-60			3x400/50-60			
Длина кабеля от распределительного шкафа до УФ устройства, м				10			
Класс защиты, IP				54			
Энерговооруженность, кВт							
Количество излучателей	1	2	1	1	2	3	4
Вес, кг							
Защита предохранителями, А	16			3x16		3x20	
Артикул	23358	23357	23360	23361	23362	23363	23364

\* 600 джоулей/м<sup>2</sup> – коэффициент поглощения = 0,45/м % T100 = 40%

\*\* Срок службы излучателя зависит от частоты включения. Частое включение и отключение сокращает срок службы излучателей.

## ТЕПЛООБМЕННОЕ ОБОРУДОВАНИЕ

## Теплообменники для нагрева воды в бассейне

**Материал:** V4A, окрашенный и полированный, титановый окрашенный серебром

**Рабочее давление:** контур отопления 10 бар, контур бассейновой воды 3 бара

**Примечание:** имеется специальное отверстие для датчика температуры.



## Теплообменники из нержавеющей стали HWT

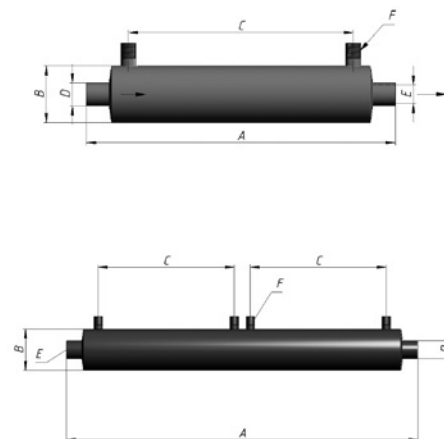
Тип	min расход в первичном контуре, м <sup>3</sup> /ч	min расход во вторичном контуре, м <sup>3</sup> /ч	90-70°/мощность, кВт	60-40°/мощность, кВт
HWT 35	2,0	10,0	40	28
HWT 65	3,0	12,0	75	31
HWT 93	5,0	15,0	105	55
HWT 122	6,0	20,0	140	70
HWT 182	10,0	25,0	209	110

## Теплообменники из титана TWT

Тип	min расход в первичном контуре, м <sup>3</sup> /ч	min расход во вторичном контуре, м <sup>3</sup> /ч	90-70°/мощность, кВт	60-40°/мощность, кВт
TWT 35	2,0	10,0	40	28
TWT 65	3,0	12,0	75	31
TWT 93	5,0	15,0	105	55

## Размеры и подсоединения для HWT и TWT

Тип	Размеры, мм					
	A	B	C	D	E	F
HWT 35	385	125	205	NW 50	1 1/2"	3/4"
HWT 65	680	125	495	NW 50	1 1/2"	1"
HWT 93	780	160	590	NW 60	2"	1"
HWT 122	1050	160	370	NW 60	2"	1"
HWT 182	1370	160	530	NW 60	2"	1"
TWT 35	385	125	205	1 1/2"		3/4"
TWT 65	680	125	495	1 1/2"		1"
TWT 93	780	160	590	2"		1"



## Теплообменник для бассейнов Bowman

Теплообменники для бассейнов компании «Bowman» выпускаются двух видов – одни для использования с котлами), а другие для использования с солнечными батареями/тепловыми насосами. Продукция «Bowman» доступна во всем мире, отличается надежностью, долговечностью, а также следующими функциями:

- изготовление из купроникеля, титана и нержавеющей стали.
- быстрая передача до 1050 кВт, что способствует более эффективному использованию энергии, а, следовательно, и экономит Ваши средства.
- цельные 7 мм карманы термостата (в большинстве моделей) для легкости монтажа.
- демонтируемый пучок труб для упрощения процесса обслуживания.
- композитные торцевые крышки с соединениями для приварки, которые подходят для присоединения теплообменников серии 5113 и 5114 к трубам бассейна.
- благодаря системе охлаждения идеально подходят для охлаждения бассейнов в теплом климате.
- титановые материалы в местах контакта с водой бассейна имеют 10-летнюю антикоррозийную гарантию.

**Высокая эффективность** – большее число труб теплообмена, чем у наших конкурентов. Устройства «Bowman» намного быстрее нагреют Ваш бассейн, тем самым значительно снизив затраты на топливо.

**Легкость монтажа** – конструкция устройства предусматривает возможность снятия торцевых крышек и пучка труб для очистки.

**Антикоррозийные материалы** – устройства изготавливаются из титана, купроникеля или нержавеющей стали, поэтому они подходят для типов разных бассейнов.

**Легкость установки** – устройства серии 5113 и 5114 идут в комплекте с адапторами имперической и метрической системы, поэтому их легко монтировать к любым трубам.



## Теплообменники для бассейнов с использованием котлов

Нижеприведенная таблица дает возможность выбрать соответствующий вид теплообменного аппарата и демонстрирует показатели, которых можно достичь при различных входных температурах котла и размерах бассейна. Возможности производительности теплообменников основаны на достижении температуры воды бассейна 30°C.

Тип	Объем бассейна, м <sup>3</sup>	Поток воды из бойлера, м <sup>3</sup> /час	Максимальный поток воды для бассейна, м <sup>3</sup> /час	Передача тепловой воды, kW	
				Вода бойлера 82°C	Вода бойлера 60°C
5113-2 C/S/T*	80	2,4	10,2	40	22
5113-3 C/S/T*	120	3,6	15,0	70	40
5114-2 C/S/T*	170	5,4	21,0	100	55
5115-2 C/S/T*	230	7,2	28,8	160	92
5114-5 S/T*	240	7,8	28,8	200	130
5115-5 S/T*	320	9,6	39,0	300	170
3708-2 C/T*	400	12,6	50,4	300	170
5117-3 C/T*	600	19,2	75,0	550	310
5118-3 C/T*	910	28,6	224,0	780	440
5119-3	1400	44	175,2	1050	590

C = купроникель, S = нержавеющая сталь, T = титан

Примечание: теплообменники из нержавеющей стали не следует использовать в бассейнах с хлорирующими устройствами для соленой воды.

## ОСВЕТИТЕЛЬНОЕ ОБОРУДОВАНИЕ

### Рефлектор диодный PowerLED, 9x3W

**В комплект поставки входят:** 9 светодиодов — белый, синий и RGB (с плавным изменением цвета); электрокабель 3 м. Диаметр рефлектора 270 мм, глубина 115 мм. Рефлектор выполнен в бронзовом корпусе с полированной вставкой из нержавеющей стали 316L V4A с прозрачным стеклом. Для установки рефлектора необходимо выполнить нишу в стене бассейна и установить трубу для прокладки кабеля.

Тип	Мощность	Цвет	Артикул
PowerLED	9x3W	белый	4370020
PowerLED	9x3W	синий	4370120
PowerLED	12x1W	RGB	4370220



### Рефлектор диодный PowerLED, 3x1W, 3x2W

**В комплект поставки входит:** 3 светодиода — белый, красный, зеленый, синий, оранжевый или (с плавным изменением цвета); электрокабель 2 м. Диаметр рефлектора 110 мм, глубина 115 мм. Рефлектор выполнен в бронзовом корпусе с полированной вставкой из нержавеющей стали 316L V4A с прозрачным стеклом.

Тип	Мощность	Цвет	Артикул	Цвет	Артикул
PowerLED	3x2W	белый	4310120	синий	4310520
PowerLED	3x1W	красный	4310320	оранжевый	4310620
PowerLED	3x1W	зеленый	4310420	RGB	4310720

## Серия 300 Вт/12 В

**В комплект поставки входит:** монтажная ниша, комплект рефлекторов 12 В/300 Вт, кабель 3 м. Монтажная ниша выполнена из бронзы или пластика. Решетка из белого пластика или нержавеющей полированной стали.

### Бронзовая ниша

решетка	нержавеющая сталь V4A
Артикул рефлектор/ниша	413 001/410 000
Дополнительный комплект уплотнительных прокладок для бассейна из пленки	406 000



### Пластиковая ниша (белый ABS)

вид чаши	бетон	бетон	пленка	пленка
решетка	нерж. сталь	пластик	нерж. сталь	пластик
Артикул рефлектора	07843	07844	07855	07856
Дополнительно защитная трубка кабеля рефлектора			00394	

**Серия 2x75 Вт/12 В и 2x90 Вт/12 В**

**В комплект поставки входит:** монтажная ниша, комплект рефлекторов с галогеновой лампой и кабелем 3 м. Монтажная ниша выполнена из бронзы, покрытие из нержавеющей стали V4A.

вид чаши	бетон	бетон
мощность ламп	2 x 50 Вт	2 x 65 Вт
Артикул рефлектор/ниша	4140220/4100020	41411220/4100020

**Рефлектор 100 Вт/12 В без монтажной ниши**

Крепление к стене при помощи винтов на пластиковой крестовине, кабель 3 м.

вид чаши	бетон	пленка
Артикул	00346	00361

**Серия 50 Вт/12 В**

**В комплект поставки входит:** монтажная бронзовая ниша с комплектом ворот, защитная труба кабеля, комплект рефлекторов с галогеновой лампой, полированная решетка покрытая слоем никеля и олова. Приспособлен для всех типов бассейнов.

Артикул рефлектор/ниша	425 000/424 000
Дополнительный комплект уплотнительных прокладок для бассейна из пленки	425100



## ЗАКЛАДНЫЕ ДЕТАЛИ

### Бронзовый патрубок перехода через стену

Патрубок из бронзы для монтажа в бетонной стене, с уплотнительным воротом.

2" внутр.-2" нар.	дл. резьбы 300 мм
Артикул	301 100



### Форсунка подачи для установки в борт

Основной элемент с наружной резьбой 2".

**Выполнение:** бронза/полированная нержавеющая сталь, покрытие V4A.

вид чаши	бетон	бетон	бетон	сборный и пленка
дл. резьбы	1 1/2"-40 мм	2"-40 мм	2"-70 мм	2"-40 мм
Артикул	310 040	310 140	310 170	310 440



### Форсунка подачи для монтажа в дно

**Выполнение:** бронза/покрышка V4A, наруж.резьба 1 1/2".

вид чаши	бетон	сборный и пленка
резьба	1 1/2"	1 1/2"
Артикул	386 000	386 100
Уплотнительные прокладки для бассейна из пленки		386 200



### Гнездо подключения пылесоса

Основной элемент с подсоединением для наружной резьбы 2".

**Материал:** бронза/полированная нержавеющая сталь NiSn или V4A.

вид чаши		бетон	бетон	сборный и пленка*
дл. резьбы		2"-40 мм	2"-70 мм	2"-40 мм
Артикул	<b>NiSn</b>	391 000	391 100	394 100
	<b>V4A</b>	391 500	391 600	394 500



### Донный слив

Корпус с вертикальным либо угловым отводом в сторону (угол 90°).

Соединение для внутр. резьбы 2".

Покрытие  $\varnothing 155$  мм либо  $\varnothing 168$  мм.

**Материал:** бронза/полированная нержавеющая сталь NiSn или V4A.

вид чаши	бетон	бетон
исполнение	NiSn	V4A
Артикул	201 000	201 500
Уплотнительные прокладки для бассейна из пленки		203 000



## ОБОРУДОВАНИЕ ДЛЯ ВОДНЫХ АТТРАКЦИОНОВ

### Установка для плавания против течения

#### В стандартный комплект поставки входит:

- декоративный элемент с форсункой (монтируется при строительстве бассейна)
- пневматическая кнопка
- пневматические регуляторы силы потока
- насос и точка подключения

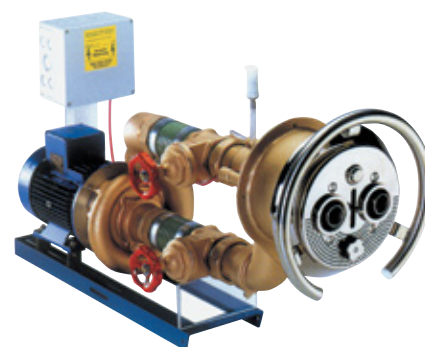
В наличии имеются лицевые панели с круглым или прямоугольным декоративным элементом, выполненным из нержавеющей стали.

Мощность насоса 1,5 или 2,2 или 2,6 кВт.

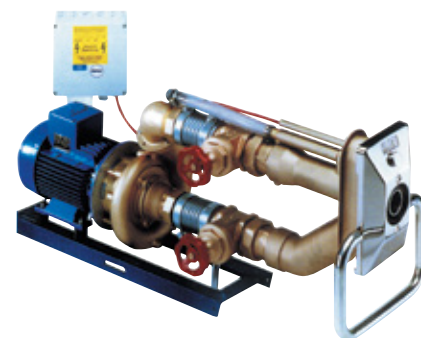
Электропитание 220/380 В.



Тип	Тайфун
Монтажный элемент	7610050
Лицевая панель с насосом 2,6 кВт (прямоугольный декоративный элемент)	7630020
Лицевая панель с насосом 2,6 кВт (круглый декоративный элемент)	7620020
<b>Дополнительно:</b>	
Шланг для массажа	7550050
Поручень из нержавеющей стали	8090020
Консоль для насоса	7280050
Комплект уплотнительных прокладок для бассейнов из пленки	7980000



Тип	Тайфун DUO
Монтажный элемент	7613050
Лицевая панель с насосом 2,6 кВт	7640020
<b>Дополнительно:</b>	
Шланг для массажа	7550050
Поручень из нержавеющей стали	7991020
Консоль для насоса	7280050
Комплект уплотнительных прокладок для бассейнов из пленки	7980000



Тип	Торнадо
Монтажный элемент	8100050
Лицевая панель с насосом с насосом 2,6 кВт	8110000
<b>Дополнительно:</b>	
Шланг для массажа	7551050
Поручень из нержавеющей стали	8120020
Консоль для насоса	7280050
Комплект уплотнительных прокладок для бассейнов из пленки	8130050

Тип	Fitstar
Лицевая панель с насосом 1,5 кВт	7806090
Лицевая панель с насосом 2,6 кВт	7805090
<b>Дополнительно:</b>	<b>7551050</b>
	шланг для массажа





## Устройства гидромассажа

<b>Донный гидромассаж</b>	
Встраиваемый элемент	8660050
Лицевая панель с насосом мощностью 2,2 кВт	8670020
<b>Стеновой гидромассаж (1 форсунка)</b>	
Встраиваемый элемент	8680050
Лицевая панель с насосом мощностью 2,2 кВт	8690020
<b>Стеновой гидромассаж (2 форсунки)</b>	
Встраиваемый элемент	8680050
Лицевая панель с насосом мощностью 2,6 кВт	8610020
<b>Стеновой гидромассаж (3 форсунки)</b>	
Встраиваемый элемент	8640050
Лицевая панель с насосом мощностью 4,0 кВт	8650020
<b>Стеновой гидромассаж (3 форсунки)</b>	
Встраиваемый элемент	8620050
Лицевая панель с насосом мощностью 4,0 кВт	8630020
Лицевая панель с насосом мощностью 5,5 кВт	8631020

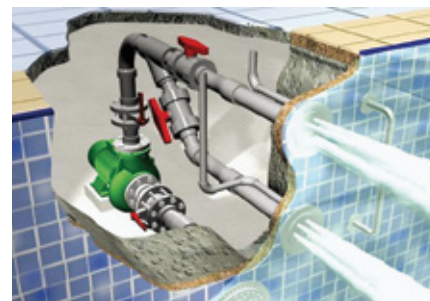
**В состав дополнительного оборудования для гидромассажных дюз входят:** блок управления, пневматический выключатель, стальная рукоятка, консоль насоса, комплект прокладок для бассейнов пленочного типа.

Элементы гидромассажа	
Стеновой проход прямой с инжектором 2"	8662250
Стеновой проход угловой с инжектором 2"	8663450
Декоративный элемент сопла Ø 160 мм, с отверстиями 8 мм	8673820
Форсунка дюза 2", длиной 240 мм	8661050
Форсунка дюза 2 1/2", длиной 240 мм	8641050
Декоративный элемент Ø 200 мм	8671520
Ниша пневматического переключателя	8710050
Пневматический переключатель (в нишу 871 0050)	8710020
Ниша пневматического переключателя + регуляторы интенсивности	8711050
Переключатель пневматический с регуляторами интенсивности (к нише 871 1050)	8702000

Для частных бассейнов предназначена специальная массажная двуdefлекторная система.

**В комплект поставки входит:** насос мощностью 0,5 кВт, переключатель, блок управления.

Гидромассаж с двумя форсунками СТАНДАРТ	
Встраиваемый элемент	8696050
Лицевая панель с насосом мощностью 0,5 кВт, для бетонных бассейнов	8697000
Лицевая панель с насосом мощностью 0,5 кВт, для бассейнов пленочного типа	8699000



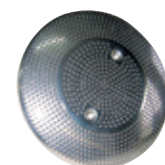
866 3450



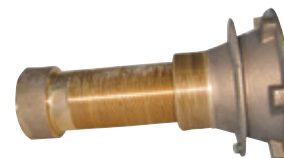
867 3820



866 2250



867 1520



866 1050



871 0050

871 2020

## Водопады, водные пушки

Водопад	Артикул
Встраиваемый элемент	8730550
Лицевая панель с насосом мощностью 2,6 кВт	
Тип Престиж	8730020
Тип Манхэттэн	8731020
Тип Стандарт	8732020
Тип Рондо	8734020

### Дополнительно ко всем массажам:

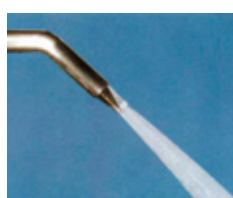
блок управления, пневматический выключатель, стальная рукоятка, консоль для насоса, комплект прокладок для бассейнов пленочного типа



Водная пушка	
Встраиваемый элемент	8730550
Лицевая панель с насосом	
Точечный массаж с насосом мощностью 1,1 кВт	8741020
Плоский поток с насосом мощностью 2,2 кВт	8742020
Колокол с насосом мощностью 2,6 кВт	8743020

### Дополнительно:

блок управления, пневматический выключатель, стальная рукоятка, консоль для насоса, комплект прокладок для бассейнов пленочного типа



Водный еж	
Насадка декоративная размером 500 X 500 мм	L72104
Насадка декоративная размером 500 X 700 мм	L72105
Насадка декоративная размером 500 X 900 мм	L72106

### Дополнительно:

насос мощностью 1,1 кВт, пневматический выключатель, блок управления, выключатель

## Гейзер и водный грибок

Гейзер для частного бассейна состоит из встраиваемого элемента, присоединенного к насосу, блока управления, выключателя, декоративного элемента диаметром 300 мм.

Гейзер	Артикул
Встраиваемый элемент с выключателем	8500050
Лицевая панель с насосом мощностью 0,75 кВт	8530020
Комплект прокладок для бассейнов пленочного типа	9522000

Гейзер для общественного бассейна BS75Q состоит из встраиваемого элемента 2", соединенного с насосом мощностью 2,2 кВт и декоративного элемента размерами 780 мм x 780 мм.

Гейзер BS75Q	Артикул
Гейзер пневматический, для бетонного бассейна	8570020
Гейзер пневматический, для бассейна пленочного типа	8580020
Блок управления	7322050
Выключатель	7010120

Водный грибок	Артикул
<b>1. Встраиваемый элемент тип 1000</b>	8736550
Лицевая панель тип 1000 с насосом мощностью 2,6 кВт	8736020
<b>2. Встраиваемый элемент тип 1500/1800</b>	8737550
Лицевая панель тип 1500 с насосом мощностью 4,0 кВт	8737020
Лицевая панель тип 1800 с насосом мощностью 4,0 кВт	8738020
<b>3. Встраиваемый элемент тип 2300</b>	8739550
Лицевая панель тип 2300 с насосом мощностью 5,5 кВт	8739020
блок управления, пневматический выключатель, стальная рукоятка, консоль для насоса, комплект прокладок для бассейнов пленочного типа	





## Гидромассажные лавочка и лежанка

Лавочка гидромассажная	
Лавочка одноместная	
Встраиваемый элемент	8795050
Лицевая панель с насосом мощностью 0,5 кВт	8790020
Лавочка двухместная	
Встраиваемый элемент	8796050
Лицевая панель с насосом мощностью 0,9 кВт	8791020
<b>Дополнительно:</b>	
Блок управления	7311050
Выключатель в сборе, для керамического бассейна	7010120
Выключатель в сборе, для пленочного бассейна	7010220
комплект прокладок для бассейнов пленочного типа	



Лежанка гидромассажная	
Лежанка одноместная	
Встраиваемый элемент	8755050
Лицевая панель с насосом мощностью 1,1 кВт	8750020
Лежанка двухместная	
Встраиваемый элемент	8756050
Лицевая панель с насосом мощностью 2,2 кВт	8760020
Лежанка трехместная	
Встраиваемый элемент	8757050
Лицевая панель с насосом мощностью 3,0 кВт	8770020
<b>Дополнительно:</b>	
Блок управления для одноместной лежанки 3-4А	7322350
Блок управления для двухместной лежанки 4-6А	7322050
Блок управления для трехместной лежанки 6-9А	7322060
Выключатель в сборе, для керамического бассейна	7010120
Выключатель в сборе, для пленочного бассейна	7010220
комплект прокладок для бассейнов пленочного типа	



## СРЕДСТВА ДЛЯ УХОДА ЗА БАССЕЙНОМ BWT AQA marin

## Тест-наборы

## POOLTESTER 5 IN 1

Замеряются следующие параметры:

- свободный активный хлор и общий хлор
- диапазон измерений показателя pH (6,8 - 8,2)
- циануровая кислота
- щелочность
- твердость кальция

Тест-набор	Артикул
Pooltester 5 in 1	04035



## Экспресс-тест по пяти показателям

50 тестовых полосок для измерения:

- свободного и общего хлора
- показателя pH
- щелочности и циануровой кислоты.

Тест-набор	Артикул
Экспресс-тест по пяти показателям	36485



## Тестер для определения содержания хлора и уровня pH в воде

Диапазоны измерения: хлор 0 – 10 мг/л, pH 6,8 – 8,2

Тест-набор	Артикул
Тестер Cl/pH	36400



## Средства для регулирования рН воды бассейна

### рН-MINUS

Кислотный гранулят для понижения показателя рН в воде бассейна (если он выше 7,4).

Добавление 100 граммов рН-Minus на каждые 10 м<sup>3</sup> содержимого бассейна позволяет понижать показатель рН примерно на 0,1.

Перед применением, рН-Minus необходимо развести в пластиковой емкости, а после добавить в воду бассейна.

Регулирование рН	Артикул	
	1,5 кг	7,5 кг
рН-Minus	16625	16681

### рН-PLUS

Щелочной порошок для повышения показателя рН в воде бассейна (если он ниже 7,0).

Добавление 100 граммов рН-Plus на каждые 10 м<sup>3</sup> содержимого бассейна позволяет повышать показатель рН примерно на 0,1.

Перед применением, рН-Plus необходимо развести в пластиковой емкости, а после добавить в воду бассейна.

Регулирование рН	Артикул	
	1,5 кг	3 кг
рН-Plus	16917	22538



## Средство для ухода за водой, применяемое на дозирующих установках

### рН-MINUS жидкий

Готовый концентрат служит для непрерывного снижения показателя рН в воде бассейна. Дозировка осуществляется автоматической дозирующей установкой. Условием, обеспечивающим хороший эффект от дезинфекции и хорошую переносимость кожей, является нахождение показателя рН в воде бассейна в диапазоне между 7,0 и 7,4.

Регулирование рН	Артикул
рН-Minus жидкий 25 кг	22354



### рН-minus жидкий BENAMIN

Жидкое средство для снижения уровня рН в воде бассейна. Обладает высокой химической чистотой, не содержит хлоридов и соляной кислоты.

Регулирование рН	Артикул
рН-minus жидкий BENAMIN 20 л	351223-R



## Дезинфекция воды

### Дезинфекция воды при помощи хлора

#### Хлоргранулят SUPER PERLIERT

Высококачественный быстрорастворимый хлоргранулят SUPER PERLIERT на органической основе, с содержанием активного хлора 56 %.

Хлоргранулят пригоден для применения в жесткой воде и не влияет на показатель pH. Форма гранулята идеально подходит для первого заполнения, ударного хлорирования и дополнительного дозирования.

Рекомендуемая дозировка на каждые 10 м<sup>3</sup> воды в бассейне:

- заполнение бассейна новой водой: растворить в воде 100 г хлоргранулята SUPER PERLIERT и залить в бассейн.
- быстрая обработка (шоковая дезинфекция): растворить в воде 100–150 г хлоргранулята SUPER PERLIERT и залить в бассейн.



Дезинфекция воды при помощи хлора	Артикул		
	1 кг	3 кг	5 кг
Chlor Super perliert	13273	13318	13317

#### Быстрорастворимые таблетки S-CHLOR 20 г

Быстрорастворимые хлорные таблетки на органической основе с содержанием активного хлора 56 %. Пригодны для применения в жесткой воде и не влияют на показатель pH.

Рекомендуемая дозировка на каждые 10 м<sup>3</sup> воды в бассейне:

- заполнение бассейна новой водой: растворить в воде 5 таблеток S-CHLOR 20г в воде и залить в бассейн.

Требуется применение дозирочного поплавка.



Дезинфекция воды при помощи хлора	Артикул	
	1 кг	3 кг
S-Chlor 20 г	13559	13609

#### Медленно растворимые таблетки L-CHLOR 200 г

Медленно растворимые хлорные таблетки на органической основе с содержанием активного хлора 90 %.

Таблетки хлора не содержат извести, не влияют на показатель pH воды и также пригодны для применения в жесткой воде. Большие таблетки массой 200г идеально подходят для хлорирования в течение длительного времени и помещаются в дозирочный поплавок.

1 таблетки достаточно, чтобы удерживать содержание хлора в 30 м<sup>3</sup> воды на отметке примерно 0,5 мг/л.

Требуется применение дозирочного поплавка.



Дезинфекция воды при помощи хлора	Артикул	
	1 кг	5 кг
L-Chlor 200 г	14161	14212



Средство для ухода за водой,  
применяемое на дозирующих установках

### CHLOR жидкий

Концентрат на базе неорганического хлора дезинфицирует воду в бассейне. В результате этого устраняются бактерии и помутнения. Готовый к применению хлор теперь можно применять только в сочетании с автоматической дозирующей установкой.

- жидкий концентрат для дезинфекции воды бассейна.
- стабилизированно 150 г/л



#### Дезинфекция воды при помощи хлора

#### Артикул

Chlor 25 кг

22634

### Хлор жидкий BENAMIN

Жидкое дезинфицирующее средство на основе хлора, содержание активного хлора около 13-15% со стабилизатором для быстрой дезинфекции воды бассейна и питьевой воды.

#### Дезинфекция воды при помощи хлора

#### Артикул

Хлор жидкий BENAMIN 20 л

355215-R



Дезинфекция воды без применения хлора

### Кислородный гранулят SAUERSTOFF

- хорошо растворимое соединение
- расщепляет активный кислород в водных растворах
- переход с хлора на активный кислород возможен в любое время
- можно применять вместе с Algicid Premium

Рекомендуемая дозировка на 10 м<sup>3</sup> воды в бассейне:

400 г кислородного гранулята для мгновенной обработки

200 г кислородного гранулята для первой обработки



#### Дезинфекция воды без применения хлора

#### Артикул

Sauerstoff 1 кг

22332

## Альгицид. Средство для борьбы с водорослями

### ALGICID PREMIUM

- не образует пены
- высокая концентрация (18%), в результате – уменьшение расхода
- находясь в воде, хорошо сочетается с другими средствами по уходу за бассейном
- не обладает запахом и привкусом при применении в допустимой концентрации



Средства для борьбы с водорослями	Артикул	
	1 л	5 л
Algicid Premium	23127	23092

## Флокулянты

### Жидкий флокулянт FLOCKUNGSMITTEL

- жидкое средство для удаления помутнения, применяемое на системах песчаных фильтров
- устраняет мельчайшие загрязнения и помутнения в воде бассейна



Флокулянт	Артикул
Flockungsmittel 1 л	22604

### Картриджи DAUERFLOCK PREMIUM 8 x 125 грамм

- непрерывное выделение флокулянта в воду в течение нескольких дней
- мелкие нефилтруемые частички грязи объединяются в большие хлопья
- эти хлопья остаются на фильтре при работающей фильтровальной установке и устраняются промывкой обратным потоком
- вода становится кристально прозрачной
- лантан удаляет как ионы металла, так и фосфаты (препятствование росту водорослей)



Флокулянт	Артикул
Dauerflock 8 x 125 гр	17760

### BENAMIN Flock Konzentrat

Качественное концентрированное высокоэффективное жидкое флокулирующее средство с высокой скоростью флокуляции.

Соотношение при приготовлении рабочего раствора 1:5.



Флокулянт	Артикул
BENAMIN Flock Konzentrat 5 кг	351214

## Многофункциональные средства

### Таблетки MULTIFUNKTIONAL 20 г

- отсутствие микроорганизмов в воде благодаря органическому хлору
- не влияет на показатель pH
- повышение эффективности работы песчаного фильтра благодаря флокулированию
- предотвращает рост водорослей
- абсолютно прозрачная вода
- не содержит сульфат меди

Различные биологически активные вещества, находящиеся в состав таблетки, дополняют друг друга и поддерживают примерно 10 м<sup>3</sup> воды в плавательном бассейне в оптически и гигиенически безупречном состоянии. Пригодны для воды любого качества. Благодаря наличию органического компонента хлора особенно применимы для использования в жесткой воде.



Многофункциональные средства	Артикул	
	1 кг	3 кг
Таблетки Multifunktional массой 20 г	14468	14518

### Таблетки MULTIFUNKTIONAL 200 г

- отсутствие микроорганизмов в воде благодаря органическому хлору
- не влияет на показатель pH
- повышение эффективности работы песчаного фильтра благодаря флокулированию
- предотвращает рост водорослей
- абсолютно прозрачная вода
- не содержит сульфат меди

Различные биологически активные вещества, находящиеся в состав таблетки, дополняют друг друга и поддерживают примерно 30 м<sup>3</sup> воды в плавательном бассейне в оптически и гигиенически безупречном состоянии. Особенно применяются для использования в жесткой воде.



Многофункциональные средства	Артикул	
	1 кг	5 кг
Таблетки Multifunktional массой 200 г	14469	14519

### Таблетки MULTI-FAST 200 г двухэтапного действия

- многофункциональная таблетка для дезинфекции в два этапа
- сочетание медленно и быстро растворяющейся таблетки хлора
- быстро растворяющаяся часть ультрамаринового синего цвета для интенсивной дезинфекции фильтра
- отсутствие микроорганизмов в воде благодаря органическому хлору
- не влияет на показатель pH
- повышение эффективности работы песчаного фильтра благодаря флокулированию
- предотвращает рост водорослей
- абсолютно прозрачная вода
- не содержит сульфат меди

Различные биологически активные вещества, находящиеся в состав Таблетки Multi-fast массой 200 г дополняют друг друга и поддерживают примерно 10 м<sup>3</sup> воды в плавательном бассейне в оптически и гигиенически безупречном состоянии. Пригодны для воды любого качества. Благодаря наличию органического компонента хлора особенно пригодны для применения в жесткой воде.



Многофункциональные средства	Артикул	
	1 кг	5 кг
Multi-fast 200 г двухэтапного действия	14380	14390

## Дополнительные продукты и вспомогательные вещества

### Стабилизатор жесткости HÄRTESTABILISATOR

- надежно препятствует образованию известковых отложений и отложений других минеральных солей
- препятствует отложению извести в плавательном бассейне и системе фильтрации
- не влияет на показатель pH
- совершенное не образует пены

#### Стабилизатор жесткости

#### Артикул

Hartestabilisator 1 кг	24055
------------------------	-------



### Стабилизатор хлора

- препятствует быстрому выводу хлора под действием солнечных лучей
- не допускается распространения запаха хлора в крытых и открытых бассейнах

Применение:

Первое наполнение: перед применением довести показатель pH воды в бассейне до 7,2–7,4. Добавить 200 г/300 мл стабилизатора хлора на 10 м<sup>3</sup> воды в бассейне через скиммер при работающем циркуляционном насосе. После этого дать фильтрам поработать еще примерно 2 часа, чтобы обеспечить оптимальное распределение.

#### Стабилизатор хлора

#### Артикул

Chlorstabilisator 1 кг	22286
------------------------	-------



### METALL NEUTRAL

- предотвращает изменение цвета воды, которое может возникнуть в результате наличия растворенных металлов
- удаляет уже существующие отложения
- понижает общую жесткость воды
- идеально подходит для применения при заполнении бассейна колодезной водой

#### Защита от помутнения воды

#### Артикул

	1 кг	1 л
Metall Neutral	40693	24306



### Средство для зимней консервации бассейна WINTERCARE

- при применении в соответствующей концентрации предотвращает образование известковых отложений и твердых наростов
- сдерживает рост водорослей и предотвращает их прирастание к стенам

#### Средство для зимней консервации

#### Артикул

Wintercare 1 л	23242
----------------	-------



## Аксессуары для бассейна

### Сачок-насадка малый

- эластичная кромка лопасти, не повреждающая бассейн
- очень прочная сетка
- размер: 49,5 x 44,5 см

#### Аксессуары для бассейна

#### Артикул

Сачок-насадка малый	40692
---------------------	-------



### Сачок-насадка большой

- эластичная кромка лопасти, не повреждающая бассейн
- очень прочная сетка
- размер: 36,5 x 56 см

#### Аксессуары для бассейна

#### Артикул

Сачок-насадка большой	40693
-----------------------	-------



### Щетка-насадка для подводного пылесоса

- гибкое, с роликами на нижней стороне
- пригодно для бассейнов любых типов
- тяжелая конструкция, исключающая возможность всплывания
- ширина очищаемого пространства: 38 см
- разъем для шланга 32/38 мм

#### Аксессуары для бассейна

#### Артикул

Щетка-насадка для подводного пылесоса	40690
---------------------------------------	-------



### Пластмассовая щетка-насадка для чистки стен

- гибкие наружные щетки
- нейлоновые щетки для чистки
- пригодны для бассейнов любых типов
- ширина 45 см
- нажимной механизм для разблокировки телескопического штока

#### Аксессуары для бассейна

#### Артикул

Пластмассовая щетка-насадка для чистки стен	40691
---	-------



### Телескопическая штанга

2-секционная, регулируемая в диапазоне 1,80–3,60 метров.  
Материал – стекловолокно.

#### Аксессуары для бассейна

#### Артикул

Телескопическая штанга	40677
------------------------	-------



### Дозировочный поплавок

Большая ёмкость для простого дозирования таблеток, масса которых не превышает 200 г. Вмещает в себя до 4 таблеток.

Благодаря дозировке через дозировочные щели с регулируемым расстоянием и защелкивающемуся запору обеспечивается высокая степень надежности.

#### Аксессуары для бассейна

#### Артикул

Дозировочный поплавок	40750
-----------------------	-------



## Средства для чистки бассейна

### RANDREIN гель

Гель Randrein не пенится и наилучшим образом подходит для использования в бассейнах с сильным течением воды (система, работающая на противотоке, и.т.д.).

- повышенное содержание активных очищающих субстанций
- устраняет очень прочные отложения жиров
- благодаря особой консистенции гель Randrein прочно закрепляется на вертикальных стенках и при необходимости может сохранять свое действие в течение длительного времени
- матовая отделка снова приобретает цвет и блеск



Средства для чистки бассейна	Артикул
Randrein-Gel, 1 л	24045

### Benamin AKR

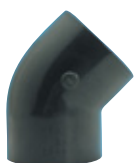
Щелочной чистящий концентрат для всех типов пластмассы и металлов, кроме алюминия.

Уничтожает трудноудаляемые остатки грязи, масла, жира и средств ухода за кожей, не содержит хлор, не оставляет обесцвеченные пятна.

Средства для чистки бассейна	Артикул
Benamin AKR 1 л	355432

## ТРУБЫ И ФИТИНГИ ПВХ

**PRAHER  
VALVES**



Угольник 45°

d, мм	PN, атм	Артикул
10	16	601270
12	16	601280
16	16	601290
20	16	601300
25	16	650300
32	16	650310
40	16	650320
50	16	650330
63	16	650340
75	16	650350
90	16	650360
110	16	650370
125	16	601340
140	16	601350
160	16	601360
50	10	504510
63	10	504520
200	10	601370
225	10	601380
250	10	601390
280	10	601400
315	10	601410
400	6	601420



Угольник 90°

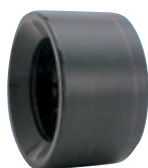
d, мм	PN, атм	Артикул
10	16	600990
12	16	601000
16	16	650100
20	16	650110
25	16	650120
32	16	650130
40	16	650140
50	16	650150
63	16	650160
75	16	650170
90	16	650180
110	16	650190
125	16	601010
140	16	601020
160	16	601030
32	10	503080
40	10	503090
50	10	503100
63	10	503110
75	10	650171
90	10	650181
110	10	650191
200	10	601040
225	10	601050
250	10	601060
280*	10	601080
315*	10	601070
400*	6	601090



Равносторонний тройник 90°

d, мм	PN, атм	Артикул
10	16	602580
12	16	602590
16	16	650600
20	16	650610
25	16	650620
32	16	650630
40	16	650640
50	16	650650
63	16	650600
75	16	650670
90	16	650680
110	16	650690
125	16	602600
140	16	602610
160	16	602620
32	10	509080
40	10	509090
50	10	509100
75	10	650671
90	10	650681
110	10	650691
200	10	602630
225	10	602640
250	10	602650
280	10	602670
315	10	602660
400	6	602680





Втулка переходная

D-d1, мм	PN, атм	Артикул
16-12	16	605400
20-16	16	654200
25-12	16	654230
25-16	16	654220
25-20	16	654210
32-16	16	654300
32-20	16	654310
32-25	16	654250
40-16	16	654320
40-20	16	654330
40-25	16	654340
40-32	16	654260
50-20	16	654350
50-25	16	654360
50-32	16	654370
50-40	16	654270
63-25	16	654380
63-32	16	654390
63-40	16	654400
63-50	16	654280
75-32	16	654410
75-40	16	654420
75-50	16	654430
75-63	16	654290
90-40	16	654440
90-50	16	654450
90-63	16	654460
90-75	16	654470
110-50	16	654480
110-63	16	654490
110-75	16	654500
110-90	16	654510
125-75	16	605470
125-90	16	605480
125-110	16	605490
140-75	16	605760
140-90	16	605770
140-110	16	605500
140-125	16	605510



Втулка переходная

D-d1, мм	PN, атм	Артикул
160-90	16	605780
160-110	16	605790
160-125	10	605795
160-140	10	605520
200-110	10	605545
200-125	10	605546
200-140	10	605547
200-160	10	605540
225-110	10	605532
225-125	10	605533
225-140	10	605534
225-160	10	605530

D-d1, мм	PN, атм	Артикул
225-200	10	605800
250-125	10	605814
250-140	10	605815
250-160	10	605805
250-200	10	605802
250-225	10	605803
280-200	10	605795
280-225	10	605796
280-250	10	605797
315-160	6	605817
315-200	6	605806
315-225	6	605807
315-250	6	605808
315-280	6	605809
355-315	6	605818
400-250	6	605819
400-315	6	605810
400-355	6	605811

D-d1-d, мм	PN, атм	Артикул
10-8-6	16	603370
12-10-8	16	603371
16-12-8	16	603372
16-12-10	16	603373
20-16-10	16	603374
20-16-12	16	603390
25-20-16	16	652480
25-20-20	16	652490
32-25-16	16	652500
32-25-20	16	652510
32-25-25	16	652520
40-32-16	16	652530
40-32-20	16	652540
40-32-25	16	652550
40-32-32	16	652560
50-40-20	16	652570
50-40-25	16	652580
50-40-32	16	652590
50-40-40	16	652600
63-50-25	16	652610
63-50-32	16	652620
63-50-40	16	652630
63-50-50	16	652640
75-63-32	16	652650
75-63-40	16	652660
75-63-50	16	652670
75-63-63	16	652680
90-75-40	16	652690
90-75-50	16	652700
90-75-63	16	652710
90-75-75	16	652720
110-90-50	16	603670
110-90-63	16	603680
110-90-75	16	603690
125-110-63	16	603691
125-110-75	16	603692
125-110-90	16	603700
140-125-75	16	603701
140-125-90	16	603702
140-125-110	16	603703



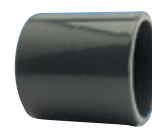
Тройник 45°

d, мм	PN, атм	Артикул
10	16	602866
12	16	602867
16	16	602868
20	16	602870
25	16	602880
32	16	602900
40	16	602890
50	16	602910
63	10	602920
75	10	602930
90	10	602860
110	10	602940
125	10	602941
140	10	602942
160	10	553270
200	6	602943
225	6	602944
250	6	602945



Переходной тройник 90°

d-d1, мм	PN, атм	Артикул
25-20	16	650800
32-20	16	650830
32-25	16	650850
40-20	16	650810
40-25	16	650840
40-32	16	650860
50-20	16	650820
50-25	16	650920
50-32	16	650870
50-40	16	650880
63-25	16	650930
63-32	16	650890
63-40	16	650900
63-50	16	650910
75-32	16	536320
75-40	16	536310
75-50	16	536300
90-32	16	536200
90-50	16	536220
90-63	16	536230
90-75	16	536240
110-32	16	536250
110-50	16	536260
110-63	16	536266
110-75	16	536267
110-90	16	536270



Муфта

d, мм	PN, атм	Артикул
10	16	603109
12	16	603110
16	16	652000
20	16	652010
25	16	652020
32	16	652030
40	16	652040
50	16	652050
63	16	652060
75	16	652070
90	16	652080
110	16	652090
125	16	603120
140	16	603130
160	16	603140
200	10	603150
225	10	603160
250	10	603170
280	10	603180
315	10	603190



**Втулка**

d-D, мм	PN, атм	Артикул
16	16	600700
20	16	600710
25	16	654620
32	16	654630
40	16	654640
50	16	654650
63	16	654660
75	16	600720
90	16	600730
110	10	600740



**Ниппель**

G	PN, атм	Артикул
1/4"	10	604190
3/8"	10	604200
1/2"	10	604210
3/4"	10	604220
1"	10	604230
1 1/4"	10	604240
1 1/2"	10	604250
2"	10	604260



**Ниппель переходной**

d-D, мм	PN, атм	Артикул
16-3/8"	16	603200
20-1/2"	16	603210
25-3/4"	16	603220
32-1"	16	653630
40-1 1/2"	16	653640
50-1 1/2"	16	653650
63-2"	16	653660
75-2 1/2"	10	603300
90-3"	10	603310
110-4"	10	603302



**Разборная муфта**

d-D, мм	PN, атм	Артикул
12-1/4"	10	600099
16-3/8"	10	600100
20-1/2"	10	600110
25-3/4"	10	654800
32-1"	10	654810
40-1 1/4"	10	654820
50-1 1/2"	10	654830
63-2"	10	654840
12-1/4"	10	533099
16-3/8"	10	533100
20-1/2"	10	533110
25-3/4"	10	533120
32-1"	10	533130
40-1 1/4"	10	533140
50-1 1/2"	10	500250
63-2"	10	533150



**Заголовок**

d-D, мм	PN, атм	Артикул
10	16	600000
12	16	600010
16	16	600020
20	16	600030
25	16	650030
32	16	650040
40	16	650050
50	16	500160
63	16	500170
75	10	600040
90	10	600050
110	10	600060



**Глухой фланец**

d, мм	PN, атм	Артикул
12	16	605110
16	16	654030
20	16	654040
25	16	654050
32	16	654060
40	16	654070
50	16	654080
63	16	654090
75	16	654100
90	16	654110
110	16	654120
125	10	605090
140	10	605120
160	10	605130
200	10	526500
225	6	526501
250	6	526502
280	6	526503
315	4	526504
400	4	526505

**Фланец**



d, мм	PN, атм	Артикул
16	10	606400
20	10	606410
25	10	606420
32	10	606430
40	10	606440
50	10	606450
63	10	606460
75	10	606470
90	10	606480
110	10	606490
125	10	606500
140	10	606510
160	10	606520
200	10	606540
225	10	606530
250	6	606550
280	6	606551
315	6	606560
355	6	606570
400	6	606580

**Бурт**



d, мм	Артикул
16	606000
20	606010
25	606020
32	606030
40	653840
50	653850
63	653860
75	653870
90	653880
110	653890
140	606110
160	606120
225	606140
250	606145
280	606150
315	606160
355	606161
400	606162
450	606163
500	606164

**Запорная арматура**



d, мм	PN, атм	Артикул
16	10	707009
20	10	707010
25	10	707020
32	10	707030
40	10	707040
50	10	707050
63	10	707060
75	10	707070
90	10	707080
110	6	707090

### Дисковый поворотный затвор Z 011-A

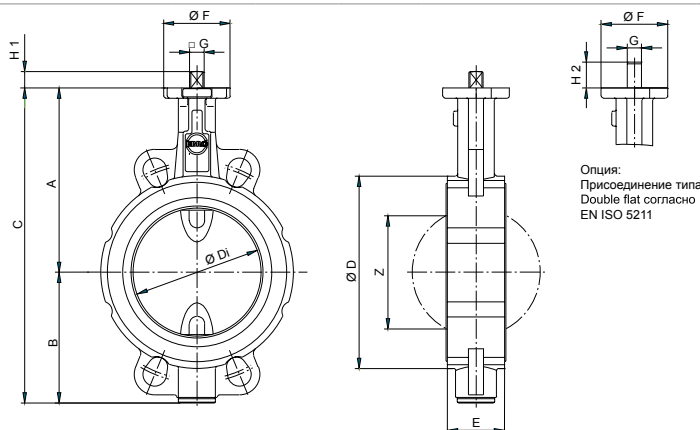
Межфланцевый затвор универсального применения в соответствии с EN 593. Разнообразие материального исполнения корпуса, диска и уплотнения позволяет применение в различных областях промышленности.

#### Основные преимущества:

- Абсолютная герметичность в любом направлении потока
- Прецизионная механическая обработка корпуса и диска обеспечивают низкий требуемый крутящий момент, надежность затвора и долгий срок эксплуатации
- Тройная фиксация вала подшипниками предотвращает деформацию вала и гарантирует легкое управление даже после многолетней эксплуатации
- Легкая замена уплотнительной манжеты
- Четыре монтажных отверстия обеспечивают точную центровку затвора при монтаже
- Возможен монтаж на одном фланце
- Произвольное установочное положение
- Не требуют технического обслуживания
- Возможна разборка, утилизация по сортам материалов



DN, мм	Размер, "	Основные размеры, мм												
		A	B	C	D	D1	E	F	Фланец	G	H1	H2	Z	Вес, кг
20	3/4	104	45	149	59	31,5	33	54	F04	11	12	19	-	1,3
25	1	104	45	149	63	31,5	33	54	F04	11	12	19	-	1,3
32	1 1/4	104	50	154	68	31,5	33	54	F04	11	12	19	-	1,4
40	1 1/2	113	66	179	80	38	33	54	F04	11	12	19	22	1,8
50	2	126	84	210	95	48,5	43	54	F04	11	12	19	25	2,2
65	2 1/2	134	93	227	115	63,5	46	54	F04	11	12	19	45	2,9
80	3	157	104	261	138	78,5	46	65	F05	14	16	25	65	4,0
100	4	167	115	282	158	98,5	52	65	F05	14	16	25	85	5,2
125	5	180	127	307	188	123,5	56	65	F05	14	16	25	111	6,9
150	6	203	150	353	212	148	56	90	F07	17	19	30	139	9,5
200	8	228	176	404	268	199	60	90	F07	17	19	30	190	13,2
250	10	266	212	478	320	248	68	125	F10	22	24	39	240	22,5
300	12	291	237	528	370	296	78	125	F10	22	24	39	287	31,5
350	14	332	269	601	408	338	78(92)**	150	F12	*	*	-	330	39,4
400	16	363	314	677	470	388	102	150	F12	*	*	-	378	58,7
450	18	397	335	732	530	430,5	114	210	F14	*	*	-	417	91,0
500	20	437	405	842	574	494,5	127	210	F14/F16	*	*	-	474	107,0
600	24	498	469	967	675	590	154	300	F16/F25	*	*	-	563	171,0
700	28	581	507	1088	772	680	165	300	F16/F25	*	*	-	660	251,0
800	32	630	556	1186	874	780	190	300	F25	*	*	-	757	355,0
900	36	696	617	1313	973	880	203	300	F25	*	*	-	860	456,0
1000	40	771	675	1446	1070	980	216	350	F30	*	*	-	956	570,0
1200	48	880	810	1690	1510	1170	254	350	F30	*	*	-	1154	-

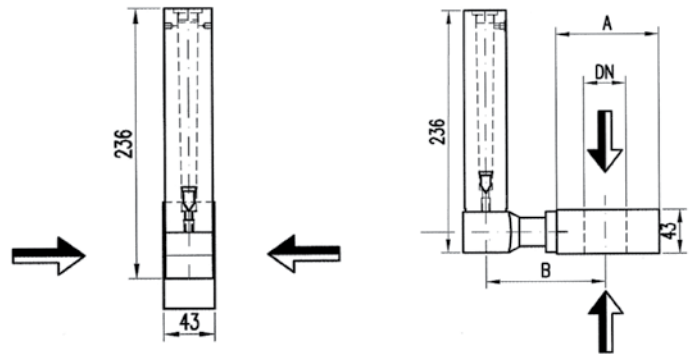


Z 011-A с голым валом в соответствии с EN ISO 5211

## ДИАФРАГМЕННЫЕ РАСХОДОМЕРЫ «PD»

Расходомер PD, в общих чертах, компактный, легкий и экономичный, с визуальной частью измерения расхода, из прозрачного и ударопрочного плексигласа, предназначен для использования в местах, где необходимо производить контроль и измерение больших объемов расхода в ограниченных пространствах. Техобслуживание и очистка данного измерительного прибора из плексигласа, не подвергающегося коррозии, являются крайне простой. Максимальное рабочее давление металлических структур – PN16, пластиковых страутур – PN10. По запросу – PN25. Расходомеры серии «PD» предназначены для использования в водоочистительных установках, противопожарных группах герметизации, винодельческих установках, теплотехнических системах и т.д.

Эти расходомеры предназначены для установки между фланцами в соответствии с нормативом UNI EN ISO 1092-1. Соответствуют нормативу UNI 9490. Точность  $\pm 5\%$ .



Модель	Возможный макс. расход Куб.м/ч ВОДА	UN PN 10			ASA 150		
		DN	A	B	DN	A	B
PD-40	11–15–24–32	40	92	110	1"½	83	107
PD-50	25–35–54–70	50	107	120	2"	102	123
PD-65	40–54–80–110	65	127	130	2"½	121	127
PD-80	70–95–130–180	80	142	138	3"	134	134
PD-100	80–110–180–250	100	162	149	4"	172	154
PD-125	160–220–300–400	125	192	164	5"	194	165
PD-150	180–250–400–520	150	218	177	6"	220	178
PD-200	320–420–700–900	200	273	205	8"	277	207

# О концерне BWT

Группа предприятий Best Water Technology является ведущей в Европе компанией на рынке водных технологий. Цель для 3.600 сотрудников, работающих в 80 дочерних и акционерных предприятиях — с помощью инновационных технологий предоставить своим клиентам в промышленности, коммунальном хозяйстве и частном секторе наивысшую степень надежности оборудования и безопасности здоровья при повседневном использовании воды.

Компания BWT предлагает комплексные решения и услуги для очистки питьевой, технологической, котловой и отопительной воды, воды для бассейнов, воды для охлаждения и кондиционирования.

Используя наши ноу-хау во всех отраслях водоподготовки, специалисты исследовательских центров BWT непрерывно работают над разработкой и оптимизацией таких методов обработки воды, как фильтрация, защита от известковых отложений, умягчение, дозирование, дезинфекция (УФ, озон, двуокись хлора и т. п.), мембранные технологии (микро-, ультра-, нанофильтрация, обратный осмос), борьба с Legionella.

Мы готовы предлагать нашим заказчикам не только системы очистки хозяйственной и технологической

воды но и: фильтры для доочистки питьевой воды, используемой для приготовления чая и кофе; фильтры для воды кофеварок; фильтры для воды хлебопекарных печей, раздаточных автоматов, автоматов для питьевой воды, а также классические фильтры с активированным углем, установки обратного осмоса и УФ-установки.

Лидерство в инновационных технологиях и постоянное совершенствование продукции способствуют росту предприятия, а также росту узнаваемости на рынке наших марок BWT, HON, Permo, Christ Aqua.

Стремление компании BWT направлено на то, чтобы предоставить нашим заказчикам и партнерам самую лучшую продукцию, лучшие технологии и услуги во всех отраслях очистки воды.

Вода, как источник жизненной энергии, увеличивающаяся численность населения земли, возрастающие требования к качеству питьевой и технологической воды, к оборотному водоснабжению — открывают перед нами новые многообещающие перспективы. Основываясь на устойчивой позиции на европейском рынке, мы настойчиво работаем над реализацией нашей цели.



For You and Planet Blue.

## Оборудование водоподготовки для бассейнов

129301, г. Москва, ул. Касаткина, д.3а  
115432 Москва, Проектируемый №4062 проезд, дб, стр 16

Телефон/факс:  
(495) 686-62-64  
686-74-65  
223-34-80

E-mail: [info@bwt.ru](mailto:info@bwt.ru)

[www.bwt.ru](http://www.bwt.ru)

