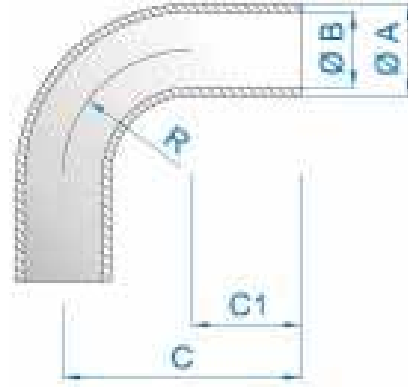


## Труба стерильная



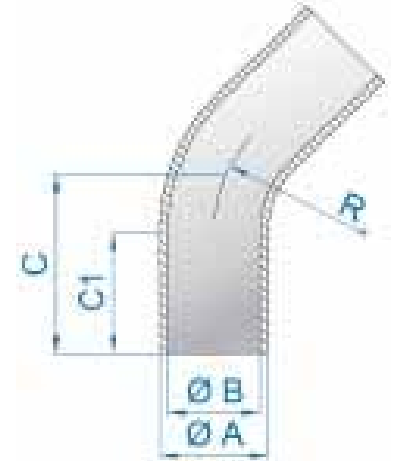
Наименование трубы	Диаметр	Размеры		Вес	Артикул	Цена
		A	B			
DN010	13x1,0	13	10	0,432кг/м	704064	4940,00
DN015	19.0x1,5	19	16	0,658кг/м	700634	5310,00
DN025	29x1,5	29	26	1,034кг/м	700636	5410,00
DN040	41.0x1,5	41	38	1,485кг/м	700638	5580,00
DN050	53.0x1,5	53	50	1,937кг/м	700639	5773,74
DN065	70.0x2,0	70	66	3,409кг/м	700640	5943,00

## Отвод стерильный 90°



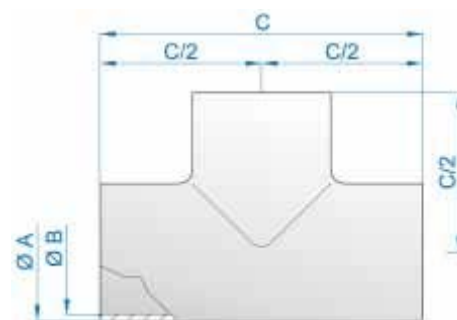
Наименование изделия	Диаметр	Размеры				Артикул	Цена
		A	B	C	C1		
DN010	13x1,0	13	10	51	25	703823	4735,15
DN015	19.0x1,5	19	16	60	25	700487	5310,78
DN025	29x1,5	29	26	90	40	700491	5473,48
DN040	41.0x1,5	41	38	100	40	700495	5343,20
DN050	53.0x1,5	53	50	110	40	700497	5438,60
DN065	70.0x2,0	70	66	120	40	700500	5478,13

## Отвод стерильный 45°



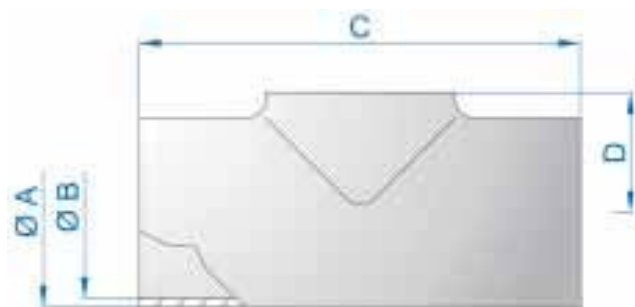
Наименование изделия	Диаметр	Размеры				Артикул	Цена
		A	B	C	C1		
DN010	13x1,0	13	10	35,8	25	704368	4735,15
DN015	19.0x1,5	19	16	39,5	25,0	700465	5310,78
DN025	29x1,5	29	26	60,7	40,0	700469	5473,48
DN040	41.0x1,5	41	38	64,9	40	700473	5343,20
DN050	53.0x1,5	53	50	69,0	40	700475	5438,60
DN065	70.0x2,0	70	66	73,1	40	700478	5478,13

## Тройник длинный стерильный



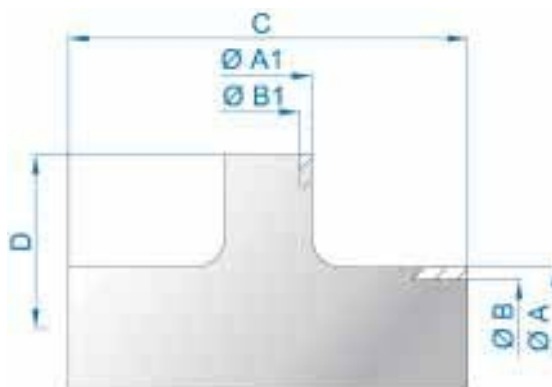
Наименование изделия	Диаметр	Размеры				Артикул	Цена
		A	B	C	C/2		
DN010	13x1,0	13	10	70	35	705383	6535,15
DN015	19.0x1,5	19	16	70	35	701216	7112,55
DN025	29x1,5	29	26	100	50	701224	7418,15
DN040	41.0x1,5	41	38	120	60	701232	8541,73
DN050	53.0x1,5	53	50	160	80	701236	9204,00
DN065	70.0x2,0	70	66	210	105	701242	9936,00

## Тройник короткий стерильный



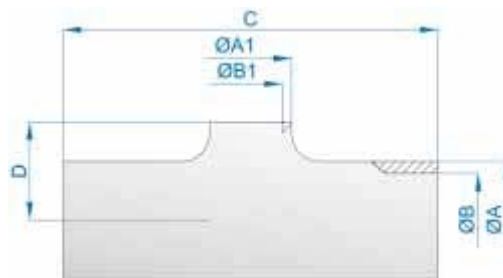
Наименование изделия	Диаметр	Размеры				Артикул	Цена
		A	B	C	D		
DN010	13x1,0	12	10	70	7,5	708125	6336,21
DN015	19.0x1,5	19	16	70	11	708126	6941,53
DN025	29x1,5	29	26	100	16	708128	7012,40
DN032	35.0x1,5	35	32	110	19,5	708129	7316,00
DN050	53.0x1,5	53	50	160	30	708131	7541,00
DN065	70.0x2,0	70	66	210	40	708132	7900,13

## Тройник длинный, переходной стерильный



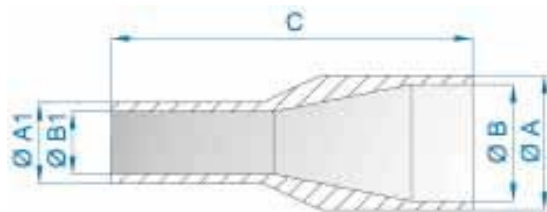
Наименование изделия	Размеры				Артикул	Цена
	A	B	A1	B1		
DN015/DN010	19	16	13	10	701252	6538,17
DN025/DN010	29	26	13	10	706361	6731,22
DN025/DN015	29	26	19	16	701268	6851,41
DN040/DN025	41	38	29	26	702283	7013,43
DN050/DN015	53	50	19	16	701280	7316,00
DN050/DN025	53	50	29	26	702293	7443,00
DN050/DN040	53	50	41	38	702300	7941,00

## Тройник короткий, переходной стерильный



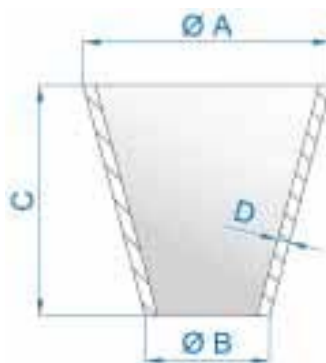
Наименование изделия	Размеры				Артикул	Цена
	A	B	A1	B1		
DN015/DN010	19	16	13	10	708301	6332,17
DN025/DN010	29	26	13	10	708304	6641,58
DN025/DN015	29	26	19	16	708305	6773,00
DN032/DN015	35	32	19	16	708308	6941,00
DN040/DN025	41	38	29	26	708314	7148,00
DN050/DN015	53	50	19	16	708317	7289,33
DN050/DN025	53	50	29	26	708319	7463,50
DN050/DN040	53	50	41	38	708321	7713,21

## Переход длинный, симметричный, стерильный



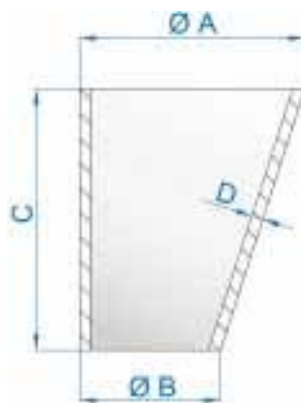
Наименование изделия	Размеры				Артикул	Цена
	A	B	A1	B1		
DN015/DN010	19	16	13	10	703892	1543,12
DN025/DN010	29	26	13	10	703890	1871,43
DN025/DN015	29	26	19	16	702004	1990,73
DN032/DN015	35	32	19	16	702007	2100,03
DN040/DN025	41	38	29	26	702012	2236,15
DN050/DN015	53	50	19	16	702014	2431,18
DN050/DN025	53	50	29	26	702016	2714,00
DN050/DN040	53	50	41	38	702018	3128,00

## Переход короткий, симметричный, стерильный



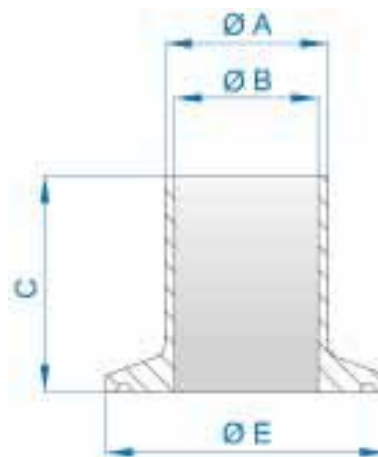
Наименование изделия	Размеры				Артикул	Цена
	B	B1	C	D		
DN015/DN010	16	10	11	1.5	703685	1478,13
DN025/DN010	26	10	30	1.5	703688	1638,53
DN025/DN015	26	16	18	1.5	703689	1793,93
DN032/DN025	32	26	11	1,5	703694	1941,08
DN040/DN025	38	26	22	1.5	703697	2159,43
DN050/DN025	50	26	44	1.5	703701	2343,11
DN050/DN032	50	32	33	1.5	703701	2832,00
DN050/DN040	50	38	22	1.5	703703	2915,67

## Переход короткий, эксцентриковый, стерильный



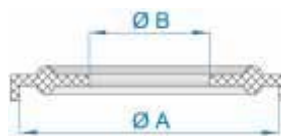
Наименование изделия	Размеры				Артикул	Цена
	B	B1	C	D		
DN015/DN010	16	10	16.5	1.5	703606	1443,98
DN025/DN010	26	10	44	1.5	703609	1593,34
DN025/DN015	26	16	27.5	1.5	703610	1701,59
DN032/DN025	32	26	16.5	1.5	703615	1839,92
DN040/DN025	38	26	33	1.5	703618	2013,15
DN050/DN025	50	26	66	1.5	703622	2134,08
DN050/DN032	50	32	49.5	1.5	703623	2739,71
DN050/DN040	50	38	33	1.5	703624	2879,20

## Три-Кламп соединение



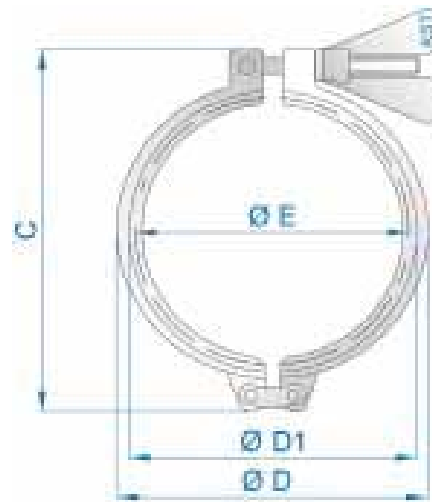
Наименование изделия	Размеры				Артикул	Цена
	A	B	C	E		
DN015	19	16	28,6	Ø25	708930	3835,00
DN015	19	16	28,6	Ø34	702457	3835,00
DN015	19	16	36	Ø50,5	701593	3835,00
DN025	29	26	36	Ø50,5	701212	4360,60
DN040	41	38	36	Ø50,5	702477	4375,96
DN050	53	50	36	Ø50,5	700867	4495,8

## Прокладка



Наименование изделия	Размеры			Артикул	Цена
	Диаметр	A	B		
DN015	19x1,5	Ø21,8	>16,2	709411	1230,00
DN015	19x1,5	Ø34	>16,2	700902	796,50
DN015	19x1,5	Ø50,5	>16,2	700359	936,00
DN025	29x1,5	Ø50,5	>26,2	700904	1062,00
DN040	41x1,5	Ø50,5	>38,2	700906	1228,00
DN050	53x1,5	Ø64,0	>50,2	700907	1341,66

## Браслет



Наименование изделия	Размеры			Артикул	Цена
	Диаметр	C	D		
Ø25	Ø25	59	36	700891	2869,00
Ø34	Ø34	70	42	700892	3835,00
Ø50.5	Ø50.5	87	59	700893	4779,00
Ø64.0	Ø64.0	104	72	700897	5127,10

## Заглушка



Наименование изделия	Размеры		Артикул	Цена
	C	E		
$\varnothing 25$	4,75	$\varnothing 25$	700896	343,80
$\varnothing 34$	6,35	$\varnothing 34$	700894	454,30
$\varnothing 50.5$	6,35	$\varnothing 50.5$	701499	615,96
$\varnothing 64.0$	6,35	$\varnothing 64.0$	701502	684,40